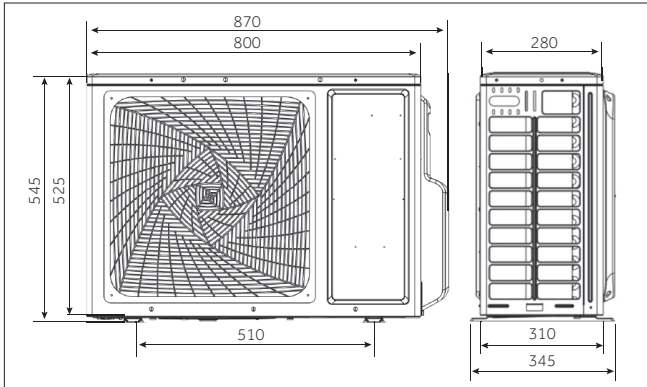


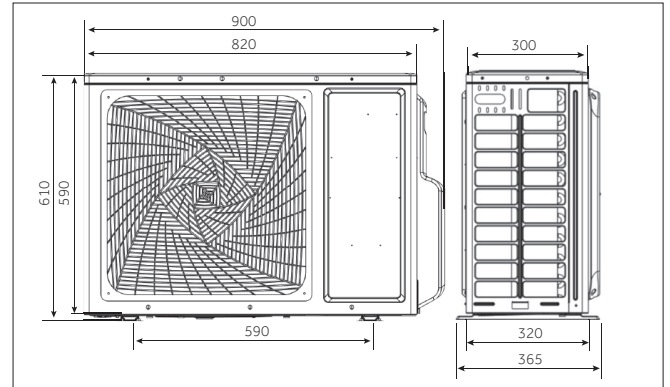
## IES - NEBULA GREEN White / Grey

1U25S2SM1FA - 1U35S2SM1FA



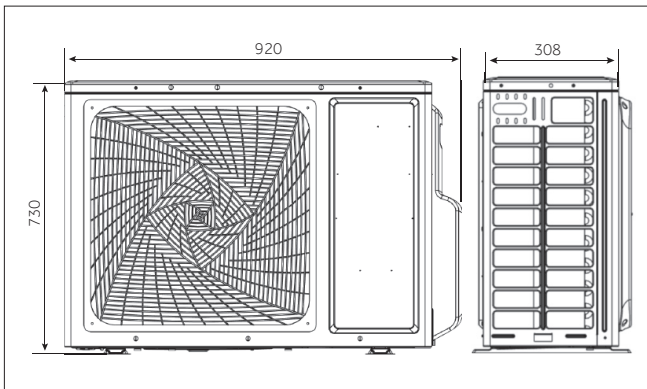
## IES - NEBULA GREEN White / Grey

1U50S2SJ2FA



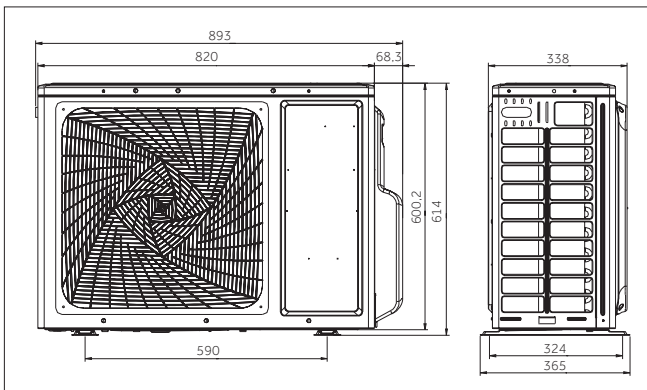
## IES - NEBULA GREEN White / Grey

1U71S2SG1FA



## DAWN

1U25S2PJ1FA - 1U35S2PJ1FA



RESIDENZIALE  
R32

COMMERCIALE  
R32

RESIDENZIALE  
R410A

COMMERCIALE  
R410A

COMMERCIALE  
R410A MAXISPLIT

COMMERCIALE  
R410A ON-OFF

SCALDACQUA

PORTATILI

RECUPERATORI  
DI CALORE

BARRIERE  
D'ARIA

NOTE  
TECNICHE