

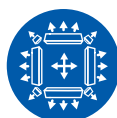
7,1 kW

COMANDO OPTIONAL

In caso di collegamento di gruppo sotto lo stesso filo comando, prevedere cavo codice 0010452854.



Silenziosità



8 Vie (4 indipendenti)



Wi-Fi optional



Fresh Air

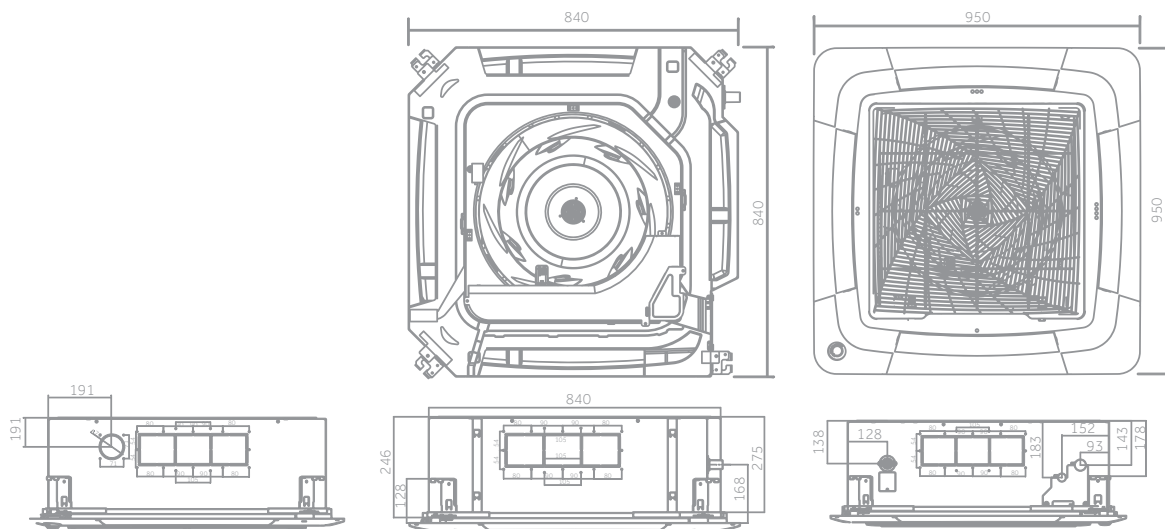


Sensor

- Basso livello di rumorosità
- Flusso aria 8 vie
- Controllo Wi-Fi (OPTIONAL) per comandare a distanza il climatizzatore
- Predisposizione ingresso aria "Fresh Air" (Ø 100mm) per immettere aria fresca in ambiente (ingresso aria fresca fino ad un massimo del 20 % della portata aria nominale dell'unità. Oltre il 20% si penalizza la capacità termo frigorifera del climatizzatore).
- Sensor (OPTIONAL) rileva in tempo reale le condizioni dell'aria ed il movimento delle persone

UNITÀ INTERNA	Modello		AB71S2SG1FA	AB71S2SG1FA
	Codice commerciale		2501456A2 (pannello no sensor)	2501456B2 (pannello sensor)
<b>Dati prestazionali</b>				
Potenza resa RAFF.	nom (min-max)	kW	7,1	7,1
Potenza resa RISC.	nom (min-max)	kW	8,0	8,0
Alimentazione		Ph/V/Hz	1/220-240/50	1/220-240/50
Volume aria trattato	H / M / L	m <sup>3</sup> /h	1260/1070/820/680	1260/1070/820/680
<b>Unità interna</b>				
Potenza sonora RAFF.		dB	55	55
Pressione sonora RAFF.		dB(A)	36/33/29/26	36/33/29/26
Dimensioni	L x P x H	mm	840x840x204	840x840x204
Peso netto		kg	27	27
<b>Dati idraulici</b>				
Tubazione liquido Ø		mm	9,52	9,52
Tubazione gas Ø		mm	15,88	15,88
<b>Comando</b>				
Di serie	/		/	/
<b>Pannello</b>				
Modello	Standard		PB-950KB	
Modello	Optional			PB-950MB
Dimensioni	L x P x H	mm	950x950x50	950x950x50
Peso netto		kg	6,5	6,5

AB71



# Residenziale multisplit inverter UNITÀ ESTERNE

# Haier



**1:2** 2U40S2SM1FA  
2U50S2SM1FA



**1:3** 3U55S2SR2FA  
3U70S2SR2FA



**1:4** 4U75S2SR2FA  
4U85S2SR2FA



**1:5** 5U90S2SS2FA  
5U105S2SS3FA

4,0 kW

5,0 kW

5,5 kW

7,0 kW

7,5 kW

8,5 kW

9,0 kW

10,5 kW

RESIDENZIALE MULTISPLIT

UNITÀ ESTERNA	Modello	2U40S2SM1FA	2U50S2SM1FA	3U55S2SR2FA	3U70S2SR2FA	4U75S2SR2FA	4U85S2SR2FA	5U90S2SS2FA	5U105S2SS3FA	
	Codice commerciale	2502323B2	2502325B2	2502325G2	2502325K2	2502326B2	2502327B2	2502327H2	2502328B2	
	Max UI	2		3		4		5		
<b>Dati prestazionali</b>										
Potenza resa RAFF.	nom (min-max)	kW	4,0 (1,1-4,8)	5,0 (1,3-6,0)	5,5 (2,1-7,3)	7,0 (2,4-8,4)	7,5 (2,4-8,7)	8,5 (3,2-9,5)	9,0 (3,2-11,5)	10,0 (1,5-11,5)
Potenza resa RISC.	nom (min-max)	kW	4,4 (1,8-5,2)	5,7 (1,8-6,6)	6,8 (1,7-8,3)	7,6 (2,9-10,6)	8,6 (3,1-10,7)	9,6 (4,4-10,7)	10,4 (4,4-12,0)	10,5 (4,4-12,0)
Potenza assorbita RAFF.	nom (min-max)	kW	1,0 (0,3-1,65)	1,5 (0,3-2,4)	1,35	1,66	1,7	2,23	2,85 (ND-4,1)	2,76
Potenza assorbita RISC.	nom (min-max)	kW	1,0 (0,38-2,25)	1,4 (0,5-2,8)	1,65	1,86	1,8	2,23	2,75 (ND-3,4)	2,73
Classe energetica	EER		4,0	3,33	4,1	4,21	4,41	3,81	3,15	3,62
Classe energetica	COP		4,4	4,07	4,12	4,1	4,77	4,30	3,78	3,84
Pdesign RAFF.	capacità (35°)	kW	4,0	5,0	5,5	7,0	7,5	8,5	9,0	10
Pdesign RISC.	capacità (-10°)	kW	3,3	4,7	4,7	6,0	6,3	7,0	7,2	8,0
Classe energetica RAFF.	SEER		6,2 (A++)	6,5 (A++)	7,5 (A++)	7,5 (A++)	7,0 (A++)	7,0 (A++)	7,0 (A++)	7,0 (A++)
Classe energetica RISC.	SCOP		4,0 (A+)	4,0 (A+)	4,0 (A+)	4,2 (A+)	4,0 (A+)	4,0 (A+)	4,0 (A+)	4,0 (A+)
Consumo annuo di energia RAFF		kWh/a	226	269	227	332	379	456	550	537
Consumo annuo di energia RISC		kWh/a	1155	1645	1678	2012	2179	2503	2889	2889
<b>Unità esterna</b>										
Alimentazione		Ph/V/Hz	1/220-240/50	1/220-240/50	1/220-240/50	1/220-240/50	1/220-240/50	1/220-240/50	1/220-240/50	1/220-240/50
Volume aria trattato	H	m³/h	2200	2400	3000	3000	4000	4000	4200	4200
Potenza sonora RAFF.		dB	62	63	64	66	68	68	71	71
Pressione sonora RAFF.		dB(A)	52	53	51	53	55	55	55	55
Dimensioni	L x P x H	mm	800x275x553	800x275x553	890x340x700	890x340x700	890x340x700	890x340x700	920x372x760	920x372x760
Peso netto		kg	34	36	51	54	61	61	66	66
Tipo compressore			Inverter twin rotary	Inverter twin rotary	Inverter twin rotary	Inverter twin rotary	Inverter twin rotary	Inverter twin rotary	Inverter twin rotary	Inverter twin rotary
Marca compressore			Mitsubishi	Mitsubishi	Mitsubishi	Mitsubishi	Mitsubishi	Mitsubishi	Mitsubishi	Mitsubishi
<b>Dati idraulici</b>										
Refrigerante			R32	R32	R32	R32	R32	R32	R32	R32
Tubazione liquido Ø		mm	2x6,35	2x6,35	3x6,35	3x6,35	4x6,35	4x6,35	5x6,35	5x6,35
Tubazione gas Ø		mm	2x9,52	2x9,52	3x9,52	3x9,52	3x9,52+1x12,7	3x9,52+1x12,7	3x9,52+2x12,7	3x9,52+2x12,7
Lunghezza totale tubazioni max		m	30	30	50	60	70	70	80	80
Lunghezza tubazioni max singola linea UE-UI		m	20	20	25	25	25	25	25	25
Lunghezza tubazioni std senza carica refrigerante		m	20	20	30	30	40	40	40	40
Dislivello max UI - UE		m	15	15	15	15	15	15	15	15
Dislivello max UI - UI		m	15	15	7,5	7,5	7,5	7,5	7,5	7,5
Carica refrigerante in fabbrica	R32	kg	1,0	1,4	1,6	1,6	2,2	2,2	2,4	2,4
Tonnellate equivalenti di CO <sub>2</sub>		tCO <sub>2</sub> EQ	0,67	0,81	1,08	1,08	1,48	1,48	1,62	1,62
Carica refrigerante aggiuntiva	R32	g/m	20	20	20	20	20	20	20	20
Limiti di funz. RAFF.	min-max	°C	-10÷43°C	-10÷43°C	-10÷46°C	-10÷46°C	-10÷46°C	-10÷46°C	-10÷46°C	-10÷46°C
Limiti di funz. RISC.	min-max	°C	-15÷24°C	-15÷24°C	-15÷24°C	-15÷24°C	-15÷24°C	-15÷24°C	-15÷24°C	-15÷24°C

N. UI	UI A	UI B	UI C	UI D	UI E	totale UI kW	Unità esterne multisplit						Totale combinazioni			
							2U40S2SM1FA	2U50S2SM1FA	3U55S2SR2FA	3U70S2SR2FA	4U75S2SR2FA	4U85S2SR2FA		5U90S2SS2FA	5U105S2SS3FA	
2	2	2	0	0	0	4	✓●	✓●	✓	✓	✓					7
	2	2,5	0	0	0	4,5	✓●	✓●	✓●	✓	✓	✓		✓	✓	9
	2	3,5	0	0	0	5,5	✓●	✓●	✓●	✓●	✓	✓	✓	✓	✓	9
	2	4,2	0	0	0	6,2		✓●	✓●	✓	✓●	✓	✓	✓	✓	7
	2	5	0	0	0	7			✓●	✓●	✓●	✓	✓	✓	✓	7
	2	7,1	0	0	0	9,1					✓●	✓●	✓	✓	✓	4
	2,5	2,5	0	0	0	5	✓●	✓●	✓●	✓●	✓	✓●	✓	✓	✓	9
	2,5	3,5	0	0	0	6	✓●	✓●	✓●	✓●	✓	✓	✓	✓	✓	9
	2,5	4,2	0	0	0	6,7		✓●	✓●	✓	✓●	✓	✓	✓	✓	7
	2,5	5	0	0	0	7,5			✓●	✓●	✓●	✓●	✓	✓	✓	7
	2,5	7,1	0	0	0	9,6					✓●	✓●	✓	✓	✓	4
	3,5	3,5	0	0	0	7		✓●	✓●	✓●	✓●	✓	✓	✓	✓	8
	3,5	4,2	0	0	0	7,7		✓●		✓●	✓●	✓●	✓	✓	✓	6
	3,5	5	0	0	0	8,5				✓●	✓●	✓●	✓	✓	✓	6
	3,5	7,1	0	0	0	10,6					✓●	✓●	✓	✓	✓	4
	4,2	4,2	0	0	0	8,4		✓●		✓●	✓●	✓●	✓	✓	✓	6
	4,2	5	0	0	0	9,2					✓●	✓●	✓	✓	✓	4
	4,2	7,1	0	0	0	11,3					✓●	✓●	✓	✓	✓	4
	5	5	0	0	0	10					✓●	✓●	✓	✓	✓	4
	5	7,1	0	0	0	12,1					✓●	✓●	✓	✓	✓	4
7,1	7,1	0	0	0	14,2						✓●	✓	✓	✓	2	
3	2	2	2	0	0	6			✓●	✓●	✓●	✓●	✓	✓	✓	6
	2	2	2,5	0	0	6,5			✓●	✓●	✓●	✓●	✓	✓	✓	6
	2	2	3,5	0	0	7,5			✓●	✓●	✓●	✓●	✓	✓	✓	6
	2	2	4,2	0	0	8,2				✓●	✓●	✓●	✓	✓	✓	5
	2	2	5	0	0	9				✓●	✓●	✓●	✓	✓	✓	5
	2	2	7,1	0	0	11,1					✓●	✓●	✓	✓	✓	4
	2	2,5	2,5	0	0	7			✓●	✓●	✓●	✓●	✓	✓	✓	6
	2	2,5	3,5	0	0	8			✓●	✓●	✓●	✓●	✓	✓	✓	6
	2	2,5	4,2	0	0	8,7				✓●	✓●	✓●	✓	✓	✓	5
	2	2,5	5	0	0	9,5				✓●	✓●	✓●	✓	✓	✓	5
	2	2,5	7,1	0	0	11,6					✓●	✓●	✓	✓	✓	4
	2	3,5	3,5	0	0	9				✓●	✓●	✓●	✓	✓	✓	5
	2	3,5	4,2	0	0	9,7				✓●	✓●	✓●	✓	✓	✓	5
	2	3,5	5	0	0	10,5					✓●	✓●	✓	✓	✓	4
	2	3,5	7,1	0	0	12,6					✓●	✓●	✓	✓	✓	4
	2	4,2	4,2	0	0	10,4					✓●	✓●	✓	✓	✓	4
	2	4,2	5	0	0	11,2					✓●	✓●	✓	✓	✓	4
	2	4,2	7,1	0	0	13,3					✓●	✓●	✓	✓	✓	4
	2	5	5	0	0	12						✓	✓	✓	✓	2
	2	5	7,1	0	0	14,1							✓	✓	✓	1
	2,5	2,5	2,5	0	0	7,5			✓●	✓●	✓●	✓●	✓	✓	✓	6
	2,5	2,5	3,5	0	0	8,5			✓●	✓●	✓●	✓●	✓	✓	✓	6
	2,5	2,5	4,2	0	0	9,2				✓●	✓●	✓●	✓	✓	✓	5
	2,5	2,5	5	0	0	10					✓●	✓●	✓	✓	✓	4
	2,5	2,5	7,1	0	0	12,1					✓●	✓●	✓	✓	✓	4
	2,5	3,5	3,5	0	0	9,5			✓●		✓●	✓●	✓	✓	✓	5
	2,5	3,5	4,2	0	0	10,2					✓●	✓●	✓	✓	✓	4
	2,5	3,5	5	0	0	11					✓●	✓●	✓	✓	✓	4
	2,5	3,5	7,1	0	0	13,1					✓●	✓●	✓	✓	✓	4
	2,5	4,2	4,2	0	0	10,9					✓●	✓●	✓	✓	✓	4
	2,5	4,2	5	0	0	11,7					✓●	✓●	✓	✓	✓	4
	2,5	4,2	7,1	0	0	13,8							✓	✓	✓	2
	2,5	5	5	0	0	12,5							✓	✓	✓	2
	2,5	5	7,1	0	0	14,6								✓	✓	1
	3,5	3,5	3,5	0	0	10,5					✓●	✓●	✓	✓	✓	4
	3,5	3,5	4,2	0	0	11,2					✓●	✓●	✓	✓	✓	4
	3,5	3,5	5	0	0	12					✓●	✓●	✓	✓	✓	4
	3,5	3,5	7,1	0	0	14,1						✓●	✓	✓	✓	2
	3,5	4,2	4,2	0	0	11,9						✓●	✓	✓	✓	3
	3,5	4,2	5	0	0	12,7						✓●	✓	✓	✓	3
3,5	5	5	0	0	13,5						✓●	✓	✓	✓	3	
4,2	4,2	4,2	0	0	12,6						✓●	✓	✓	✓	3	
4,2	4,2	5	0	0	13,4						✓●	✓	✓	✓	3	
4,2	5	5	0	0	14,2							✓	✓	✓	1	
5	5	5	0	0	15								✓	✓	1	

SEGUE →

### LEGENDA

✓ COMBINAZIONE AMMESSA  
● ECO BONUS

### CONTEMPORANEITÀ DI FUNZIONAMENTO

OK  
ATTENZIONE LA POTENZA DELLE UNITÀ INTERNE È SUPERIORE ALLA POTENZA DELL'UNITÀ ESTERNA

N. UI	UI A	UI B	UI C	UI D	UI E	totale UI kW	Unità esterne multisplit					Totale combinazioni			
							2U40S2SM1FA	2U50S2SM1FA	3U55S2SR2FA	3U70S2SR2FA	4U75S2SR2FA		4U85S2SR2FA	5U90S2SS2FA	5U105S2SS3FA
4	2	2	2	2	0	8					✓●	✓●	✓	✓	4
	2	2	2	2,5	0	8,5					✓●	✓●	✓	✓	4
	2	2	2	3,5	0	9,5					✓●	✓	✓	✓	4
	2	2	2	4,2	0	10,2					✓●	✓●	✓	✓	4
	2	2	2	5	0	11					✓●	✓●	✓	✓	4
	2	2	2	7,1	0	13,1					✓●	✓●	✓	✓	4
	2	2	2,5	2,5	0	9					✓●	✓●	✓	✓	4
	2	2	2,5	3,5	0	10					✓●	✓●	✓	✓	4
	2	2	2,5	4,2	0	10,7					✓●	✓●	✓	✓	4
	2	2	2,5	5	0	11,5					✓●	✓●	✓	✓	4
	2	2	2,5	7,1	0	13,6					✓●	✓●	✓	✓	4
	2	2	3,5	3,5	0	11					✓●	✓●	✓	✓	4
	2	2	3,5	4,2	0	11,7					✓●	✓●	✓	✓	4
	2	2	3,5	5	0	12,5					✓●	✓●	✓	✓	4
	2	2	3,5	7,1	0	14,6					✓●	✓●	✓	✓	4
	2	2	4,2	4,2	0	12,4					✓●	✓●	✓	✓	4
	2	2	4,2	5	0	13,2					✓●	✓●	✓	✓	4
	2	2	5	5	0	14							✓	✓	2
	2	2,5	2,5	2,5	0	9,5					✓●	✓●	✓	✓	4
	2	2,5	2,5	3,5	0	10,5					✓●	✓●	✓	✓	4
	2	2,5	2,5	4,2	0	11,2					✓●	✓●	✓	✓	4
	2	2,5	2,5	5	0	12					✓●	✓●	✓	✓	4
	2	2,5	2,5	7,1	0	14,1					✓●	✓●	✓	✓	4
	2	2,5	3,5	3,5	0	11,5					✓●	✓●	✓	✓	1
	2	2,5	3,5	4,2	0	12,2					✓●	✓●	✓	✓	4
	2	2,5	3,5	5	0	13					✓●	✓●	✓	✓	4
	2	2,5	4,2	4,2	0	12,9					✓●	✓●	✓	✓	4
	2	2,5	4,2	5	0	13,7					✓●	✓●	✓	✓	4
	2	2,5	5	5	0	14,5							✓	✓	1
	2	3,5	3,5	3,5	0	12,5					✓●	✓●	✓	✓	4
	2	3,5	3,5	4,2	0	13,2					✓●	✓●	✓	✓	4
	2	3,5	3,5	5	0	14							✓	✓	2
	2	3,5	4,2	4,2	0	13,9							✓	✓	2
	2	3,5	4,2	5	0	14,7							✓	✓	1
	2	4,2	4,2	4,2	0	14,6							✓	✓	2
	2,5	2,5	2,5	2,5	0	10					✓●	✓●	✓	✓	4
	2,5	2,5	2,5	3,5	0	11					✓●	✓●	✓	✓	4
	2,5	2,5	2,5	4,2	0	11,7					✓●	✓●	✓	✓	4
	2,5	2,5	2,5	5	0	12,5						✓●	✓●	✓	3
	2,5	2,5	2,5	7,1	0	14,6						✓●	✓●	✓	1
	2,5	2,5	3,5	3,5	0	12					✓●	✓●	✓	✓	4
	2,5	2,5	3,5	4,2	0	12,7						✓●	✓●	✓	3
	2,5	2,5	3,5	5	0	13,5						✓●	✓●	✓	3
	2,5	2,5	4,2	4,2	0	13,4						✓●	✓●	✓	3
	2,5	2,5	4,2	5	0	14,2							✓	✓	1
2,5	2,5	5	5	0	15							✓	✓	1	
2,5	3,5	3,5	3,5	0	13						✓●	✓●	✓	3	
2,5	3,5	3,5	4,2	0	13,7						✓●	✓●	✓	3	
2,5	3,5	3,5	5	0	14,5							✓	✓	1	
2,5	3,5	4,2	4,2	0	14,4							✓	✓	1	
3,5	3,5	3,5	3,5	0	14						✓●	✓●	✓	3	
3,5	3,5	3,5	4,2	0	14,7							✓	✓	1	
5	2	2	2	2	2	10						✓●	✓●	✓	2
	2	2	2	2	2,5	10,5						✓●	✓●	✓	2
	2	2	2	2	3,5	11,5						✓●	✓●	✓	2
	2	2	2	2	4,2	12,2						✓●	✓●	✓	2
	2	2	2	2	5	13						✓●	✓●	✓	2
	2	2	2	2,5	2,5	11						✓●	✓●	✓	2
	2	2	2	2,5	3,5	12						✓●	✓●	✓	2
	2	2	2	2,5	4,2	12,7						✓●	✓●	✓	2
	2	2	2	2,5	5	13,5						✓●	✓●	✓	2
	2	2	2	3,5	3,5	13						✓●	✓●	✓	2
	2	2	2	3,5	4,2	13,7						✓●	✓●	✓	2
	2	2	2	3,5	5	14,5							✓	✓	2
	2	2	2	4,2	4,2	14,4							✓	✓	1
	2	2	2	4,2	4,2	14,4							✓	✓	1
	2	2	2,5	2,5	2,5	11,5						✓●	✓●	✓	2
	2	2	2,5	2,5	3,5	12,5						✓●	✓●	✓	2
	2	2	2,5	2,5	4,2	13,2						✓●	✓●	✓	2
	2	2	2,5	2,5	5	14						✓●	✓●	✓	2
	2	2	2,5	3,5	3,5	13,5						✓●	✓●	✓	2
	2	2	2,5	3,5	4,2	14,2							✓	✓	1
	2	2	2,5	3,5	5	15							✓	✓	1
	2	2	2,5	4,2	4,2	14,9							✓	✓	1
	2	2	3,5	3,5	3,5	14,5							✓	✓	1
	2	2,5	2,5	2,5	2,5	12						✓●	✓●	✓	2
	2	2,5	2,5	2,5	3,5	13						✓●	✓●	✓	2
	2	2,5	2,5	2,5	4,2	13,7						✓●	✓●	✓	2
	2	2,5	2,5	2,5	5	14,5							✓	✓	1
	2	2,5	2,5	3,5	3,5	14							✓	✓	1
	2	2,5	2,5	3,5	4,2	14,7							✓	✓	1
	2	2,5	3,5	3,5	3,5	15							✓	✓	1
2,5	2,5	2,5	2,5	2,5	12,5						✓●	✓●	✓	2	
2,5	2,5	2,5	2,5	3,5	13,5						✓●	✓●	✓	2	
2,5	2,5	2,5	2,5	4,2	14,2							✓	✓	1	
2,5	2,5	2,5	2,5	5	15							✓	✓	1	
2,5	2,5	2,5	3,5	3,5	14,5							✓	✓	1	

LEGENDA	
✓	COMBINAZIONE AMMESSA
●	ECO BONUS
CONTEMPORANEITÀ DI FUNZIONAMENTO	
OK	
ATTENZIONE	LA POTENZA DELLE UNITÀ INTERNE È SUPERIORE ALLA POTENZA DELL'UNITÀ ESTERNA

**2U40S2SM1FA Inverter** (I valori in tabella si riferiscono alla linea FLEXIS e IES)

RAFFRESCAMENTO																
Combinazioni			Potenza resa (kW)		Potenza resa sistema (kW)			Potenza assorbita (kW)			Corrente assorbita (A)			EER	SEER	Classe energ.
UI	A	B	A	B	min	nom	max	min	nom	max	min	nom	max			
2	2,0	2,0	1,90	1,90	1,10	3,80	4,60	0,29	0,94	1,60	1,2	4,3	7,2	4,04	6,20	A++
	2,0	2,5	1,75	2,05	1,10	3,80	4,60	0,30	0,94	1,61	1,3	4,3	7,3	4,04	6,20	A++
	2,0	3,5	1,55	2,35	1,10	3,90	4,70	0,30	0,97	1,63	1,3	4,5	7,4	4,03	6,20	A++
	2,5	2,5	2,00	2,00	1,10	4,00	4,70	0,30	0,99	1,63	1,3	4,5	7,4	4,04	6,20	A++
	2,5	3,5	1,90	2,10	1,10	4,00	4,80	0,30	0,99	1,65	1,3	4,5	7,5	4,04	6,20	A++

RISCALDAMENTO																
Combinazioni			Potenza resa (kW)		Potenza resa sistema (kW)			Potenza assorbita (kW)			Corrente assorbita (A)			COP	SCOP	Classe energ.
UI	A	B	A	B	min	nom	max	min	nom	max	min	nom	max			
2	20	20	2,10	2,10	1,80	4,20	4,80	0,38	1,03	2,20	1,7	4,9	9,8	4,09	4,00	A+
	20	25	1,90	2,30	1,80	4,20	4,90	0,38	1,03	2,22	1,7	4,9	9,9	4,09	4,00	A+
	20	35	1,80	2,60	1,80	4,40	5,00	0,38	1,08	2,22	1,7	5,1	9,9	4,08	4,00	A+
	25	25	2,20	2,20	1,80	4,40	5,00	0,38	1,08	2,23	1,7	5,2	10,0	4,09	4,00	A+
	25	35	2,00	2,40	1,80	4,40	5,20	0,38	1,07	2,25	1,7	5,3	10,1	4,10	4,00	A+

**2U50S2SM1FA Inverter** (I valori in tabella si riferiscono alla linea FLEXIS e IES)

RAFFRESCAMENTO																
Combinazioni			Potenza resa (kW)		Potenza resa sistema (kW)			Potenza assorbita (kW)			Corrente assorbita (A)			EER	SEER	Classe energ.
UI	A	B	A	B	min	nom	max	min	nom	max	min	nom	max			
2	2,0	2,0	2,45	2,45	1,30	4,90	5,60	0,33	1,35	2,36	1,6	6,0	10,6	3,63	6,50	A++
	2,0	2,5	2,20	2,70	1,30	4,90	5,60	0,33	1,36	2,37	1,6	6,1	10,6	3,60	6,50	A++
	2,0	3,5	2,00	3,00	1,30	5,00	5,80	0,35	1,43	2,51	1,7	6,3	11,3	3,50	6,50	A++
	2,0	4,2	1,90	3,10	1,30	5,00	5,80	0,35	1,43	2,51	1,7	6,3	11,3	3,50	6,50	A++
	2,5	2,5	2,50	2,50	1,30	5,00	5,80	0,35	1,43	2,51	1,6	6,3	11,3	3,50	6,50	A++
	2,5	3,5	2,20	2,80	1,30	5,00	5,80	0,35	1,39	2,52	1,6	6,2	11,3	3,60	6,50	A++
	2,5	4,2	2,10	2,90	1,30	5,00	6,00	0,35	1,43	2,55	1,6	6,3	11,4	3,50	6,50	A++
	3,5	3,5	2,50	2,50	1,30	5,00	6,00	0,35	1,43	2,55	1,6	6,3	11,5	3,50	6,50	A++
	3,5	4,2	2,40	2,70	1,30	5,10	6,10	0,35	1,46	2,57	1,6	6,5	11,5	3,50	6,50	A++
4,2	4,2	2,60	2,60	1,30	5,20	6,20	0,35	1,49	2,60	1,6	6,7	11,7	3,50	6,50	A++	

RISCALDAMENTO																
Combinazioni			Potenza resa (kW)		Potenza resa sistema (kW)			Potenza assorbita (kW)			Corrente assorbita (A)			COP	SCOP	Classe energ.
UI	A	B	A	B	min	nom	max	min	nom	max	min	nom	max			
2	2,0	2,0	2,50	2,50	1,50	5,00	6,30	0,49	1,35	2,71	2,2	6,7	12,1	3,71	4,00	A+
	2,0	2,5	2,40	2,60	1,50	5,00	6,30	0,49	1,35	2,72	2,2	6,8	12,2	3,71	4,00	A+
	2,0	3,5	2,50	2,70	1,60	5,20	6,40	0,52	1,40	2,73	2,3	7,0	12,2	3,71	4,00	A+
	2,0	4,2	2,40	2,80	1,60	5,20	6,50	0,52	1,40	2,76	2,3	6,9	12,4	3,71	4,00	A+
	2,5	2,5	2,60	2,60	1,60	5,20	6,50	0,52	1,40	2,76	2,3	6,9	12,4	3,71	4,00	A+
	2,5	3,5	2,50	2,70	1,70	5,20	6,60	0,53	1,40	2,77	2,4	6,9	12,4	3,71	4,00	A+
	2,5	4,2	2,40	2,80	1,80	5,20	6,60	0,55	1,40	2,80	2,5	6,8	12,5	3,71	4,00	A+
	3,5	3,5	2,60	2,60	1,80	5,20	6,60	0,55	1,40	2,80	2,5	6,8	12,6	3,71	4,00	A+
	3,5	4,2	2,50	2,80	1,80	5,30	6,70	0,55	1,43	2,82	2,5	6,8	12,6	3,71	4,00	A+
4,2	4,2	2,70	2,70	1,80	5,40	6,80	0,55	1,46	2,85	2,5	6,8	12,8	3,71	4,00	A+	

## 3U55S2SR2FA Inverter (I valori in tabella si riferiscono alla linea FLEXIS)

RAFFRESCAMENTO																		
Combinazioni				Potenza resa (kW)			Potenza resa sistema (kW)			Potenza assorbita (kW)			Corrente assorbita (A)			EER	SEER	Classe energ.
UI	A	B	C	A	B	C	min	nom	max	min	nom	max	min	nom	max			
2	2.0	2.0	—	2.00	2.00	—	1.60	4.00	5.60	0.55	1.18	2.50	2.44	5.24	11.09	3.39	6.60	A++
	2.0	2.5	—	2.00	2.60	—	1.80	4.60	6.70	0.55	1.32	2.50	2.44	5.86	11.09	3.48	6.70	A++
	2.0	3.5	—	1.96	3.54	—	2.10	5.50	7.00	0.55	1.55	2.50	2.44	6.88	11.09	3.55	6.80	A++
	2.0	4.2	—	1.72	3.78	—	2.10	5.50	7.00	0.55	1.54	2.50	2.44	6.83	11.09	3.57	6.80	A++
	2.0	5.0	—	1.53	3.97	—	2.10	5.50	7.00	0.55	1.54	2.50	2.44	6.83	11.09	3.57	6.80	A++
	2.5	2.5	—	2.60	2.60	—	2.00	5.20	7.00	0.55	1.49	2.50	2.44	6.61	11.09	3.49	6.80	A++
	2.5	3.5	—	2.18	3.02	—	2.10	5.20	7.00	0.55	1.53	2.50	2.44	6.79	11.09	3.40	6.30	A++
	2.5	4.2	—	2.04	3.46	—	2.10	5.50	7.00	0.55	1.52	2.50	2.44	6.74	11.09	3.62	6.80	A++
	2.5	5.0	—	1.83	3.67	—	2.10	5.50	7.00	0.55	1.50	2.50	2.44	6.65	11.09	3.67	6.80	A++
3	3.5	3.5	—	2.75	2.75	—	2.10	5.50	7.00	0.55	1.50	2.50	2.44	6.65	11.09	3.67	6.80	A++
	2.0	2.0	2.0	1.83	1.83	1.83	2.10	5.50	7.00	0.55	1.45	2.50	2.44	6.43	11.09	3.79	7.20	A++
	2.0	2.0	2.5	1.67	1.67	2.17	2.10	5.50	7.00	0.55	1.45	2.50	2.44	6.43	11.09	3.79	7.20	A++
	2.0	2.0	3.5	1.45	1.45	2.61	2.10	5.50	7.00	0.55	1.43	2.50	2.44	6.34	11.09	3.85	7.30	A++
	2.0	2.5	2.5	1.53	1.99	1.99	2.10	5.50	7.00	0.55	1.43	2.50	2.44	6.34	11.09	3.85	7.40	A++
	2.0	2.5	3.5	1.34	1.74	2.41	2.10	5.50	7.00	0.55	1.42	2.50	2.44	6.30	11.09	3.87	7.40	A++
	2.5	2.5	2.5	1.83	1.83	1.83	2.10	5.50	7.00	0.55	1.37	2.50	2.44	6.08	11.09	4.01	7.50	A++
2.5	2.5	3.5	1.63	1.63	2.25	2.10	5.50	7.00	0.55	1.37	2.50	2.44	6.08	11.09	4.01	7.50	A++	

RISCALDAMENTO																		
Combinazioni				Potenza resa (kW)			Potenza resa sistema (kW)			Potenza assorbita (kW)			Corrente assorbita (A)			COP	SCOP	Classe energ.
UI	A	B	C	A	B	C	min	nom	max	min	nom	max	min	nom	max			
2	2.0	2.0	—	2.30	2.30	—	1.20	4.60	7.60	0.55	1.25	2.10	2.44	5.55	9.32	3.68	3.70	A
	2.0	2.5	—	2.30	3.60	—	1.20	5.90	7.60	0.55	1.54	2.10	2.44	6.83	9.32	3.83	3.75	A
	2.0	3.5	—	2.30	4.50	—	1.20	6.80	7.60	0.55	1.72	2.10	2.44	7.63	9.32	3.95	3.75	A
	2.0	4.2	—	2.03	4.77	—	1.70	6.80	7.60	0.55	1.70	2.10	2.44	7.54	9.32	4.00	3.75	A
	2.0	5.0	—	1.88	4.92	—	1.70	6.80	7.60	0.55	1.70	2.10	2.44	7.54	9.32	4.00	3.75	A
	2.5	2.5	—	3.40	3.40	—	1.70	6.80	7.60	0.55	1.68	2.20	2.44	7.45	9.76	4.05	3.80	A
	2.5	3.5	—	2.89	3.61	—	1.70	6.50	7.60	0.55	1.68	2.20	2.44	7.45	9.76	3.87	3.80	A
	2.5	4.2	—	2.72	4.08	—	1.70	6.80	7.60	0.55	1.66	2.20	2.44	7.36	9.76	4.10	3.80	A
	2.5	5.0	—	2.55	4.25	—	1.70	6.80	7.60	0.55	1.66	2.20	2.44	7.36	9.76	4.10	3.85	A
3	3.5	3.5	—	3.40	3.40	—	1.70	6.80	7.60	0.55	1.66	2.20	2.44	7.36	9.76	4.10	3.85	A
	2.0	2.0	2.0	2.27	2.27	2.27	1.70	6.80	7.60	0.55	1.64	2.20	2.44	7.28	9.76	4.15	3.90	A
	2.0	2.0	2.5	1.91	1.91	2.99	1.70	6.80	7.60	0.55	1.63	2.20	2.44	7.23	9.76	4.17	3.90	A
	2.0	2.0	3.5	1.72	1.72	3.36	1.70	6.80	7.60	0.55	1.63	2.20	2.44	7.23	9.76	4.17	3.90	A
	2.0	2.5	2.5	1.65	2.58	2.58	1.70	6.80	7.60	0.55	1.62	2.20	2.44	7.19	9.76	4.20	3.95	A
	2.0	2.5	3.5	1.50	2.35	2.94	1.70	6.80	7.60	0.55	1.62	2.20	2.44	7.19	9.76	4.20	3.95	A
	2.5	2.5	2.5	2.27	2.27	2.27	1.70	6.80	7.60	0.55	1.55	2.20	2.44	6.88	9.76	4.39	4.00	A+
2.5	2.5	3.5	2.09	2.09	2.62	1.70	6.80	7.60	0.55	1.55	2.20	2.44	6.88	9.76	4.39	4.00	A+	

# Residenziale multisplit inverter TABELLA COMBINAZIONI

**3U70S2SR2FA Inverter** (I valori in tabella si riferiscono alla linea FLEXIS)

RAFFRESCAMENTO																		
Combinazioni				Potenza resa (kW)			Potenza resa sistema (kW)			Potenza assorbita (kW)			Corrente assorbita (A)			EER	SEER	Classe energ.
UI	A	B	C	A	B	C	min	nom	max	min	nom	max	min	nom	max			
2	2.0	2.0	—	2.00	2.00	—	1.80	4.00	5.60	0.55	1.21	2.60	2.44	5.37	11.5	3.31	6.60	A++
	2.0	2.5	—	2.00	2.60	—	1.80	4.60	6.70	0.55	1.35	2.64	2.44	5.99	11.7	3.41	6.60	A++
	2.0	3.5	—	2.00	3.60	—	1.80	5.60	7.50	0.55	1.65	2.95	2.44	7.32	13.1	3.39	6.60	A++
	2.0	4.2	—	2.00	4.40	—	1.80	6.40	7.60	0.55	1.89	3.00	2.44	8.39	13.3	3.39	6.70	A++
	2.0	5.0	—	1.94	5.06	—	2.40	7.00	7.60	0.55	2.02	3.00	2.44	8.96	13.3	3.47	6.70	A++
	2.5	2.5	—	2.60	2.60	—	2.00	5.20	7.40	0.55	1.52	2.68	2.44	6.74	11.9	3.42	6.70	A++
	2.5	3.5	—	2.60	3.60	—	2.00	6.20	7.60	0.55	1.79	2.99	2.44	7.94	13.3	3.46	6.70	A++
	2.5	4.2	—	2.60	4.40	—	2.40	7.00	7.60	0.55	2.02	3.00	2.44	8.96	13.3	3.47	6.70	A++
	2.5	5.0	—	2.33	4.67	—	2.40	7.00	7.60	0.55	2.00	3.00	2.44	8.87	13.3	3.50	6.70	A++
	3.5	3.5	—	3.40	3.40	—	2.40	6.80	7.60	0.55	2.00	3.20	2.44	8.87	14.2	3.40	6.20	A++
	3.5	4.2	—	3.15	3.85	—	2.40	7.00	7.60	0.55	1.82	3.20	2.44	8.07	14.2	3.85	6.80	A++
	3.5	5.0	—	2.86	4.14	—	2.40	7.00	7.60	0.55	1.82	3.20	2.44	8.07	14.2	3.85	6.80	A++
4.2	4.2	—	3.50	3.50	—	2.40	7.00	7.60	0.55	1.82	3.20	2.44	8.07	14.2	3.85	6.80	A++	
3	2.0	2.0	2.0	2.00	2.00	2.00	2.40	6.00	7.60	0.55	1.75	2.70	2.44	7.76	12.0	3.43	7.20	A++
	2.0	2.0	2.5	2.00	2.00	2.60	2.40	6.60	7.60	0.55	1.75	2.70	2.44	7.76	12.0	3.77	7.20	A++
	2.0	2.0	3.5	1.84	1.84	3.32	2.40	7.00	7.60	0.55	1.80	2.70	2.44	7.99	12.0	3.89	7.20	A++
	2.0	2.0	4.2	1.67	1.67	3.67	2.40	7.00	7.60	0.55	1.80	2.70	2.44	7.99	12.0	3.89	7.20	A++
	2.0	2.0	5.0	1.52	1.52	3.96	2.40	7.00	7.60	0.55	1.80	2.70	2.44	7.99	12.0	3.89	7.20	A++
	2.0	2.5	2.5	1.94	2.53	2.53	2.40	7.00	7.60	0.55	1.80	2.70	2.44	7.99	12.0	3.89	7.30	A++
	2.0	2.5	3.5	1.71	2.22	3.07	2.40	7.00	7.60	0.55	1.80	2.70	2.44	7.99	12.0	3.89	7.30	A++
	2.0	2.5	4.2	1.56	2.02	3.42	2.40	7.00	7.60	0.55	1.80	2.70	2.44	7.99	12.0	3.89	7.30	A++
	2.0	2.5	5.0	1.43	1.86	3.71	2.40	7.00	7.60	0.55	1.82	2.70	2.44	8.07	12.0	3.85	7.30	A++
	2.0	3.5	3.5	1.52	2.74	2.74	2.40	7.00	7.60	0.55	1.82	2.70	2.44	8.07	12.0	3.85	7.40	A++
	2.0	3.5	4.2	1.40	2.52	3.08	2.40	7.00	7.60	0.55	1.80	2.70	2.44	7.99	12.0	3.89	7.40	A++
	2.5	2.5	2.5	2.33	2.33	2.33	2.40	7.00	7.60	0.55	1.76	2.70	2.44	7.81	12.0	3.98	7.50	A++
	2.5	2.5	3.5	2.07	2.07	2.86	2.40	7.00	7.60	0.55	1.78	2.70	2.44	7.90	12.0	3.93	7.50	A++
	2.5	2.5	4.2	1.90	1.90	3.21	2.40	7.00	7.60	0.55	1.78	2.70	2.44	7.90	12.0	3.93	7.50	A++
2.5	3.5	3.5	1.86	2.57	2.57	2.40	7.00	7.60	0.55	1.78	2.70	2.44	7.90	12.0	3.93	7.50	A++	

RISCALDAMENTO																		
Combinazioni				Potenza resa (kW)			Potenza resa sistema (kW)			Potenza assorbita (kW)			Corrente assorbita (A)			COP	SCOP	Classe energ.
UI	A	B	C	A	B	C	min	nom	max	min	nom	max	min	nom	max			
2	2.0	2.0	—	2.30	2.30	—	2.60	4.60	8.00	0.55	1.25	2.00	2.44	5.55	8.87	3.68	3.80	A
	2.0	2.5	—	2.30	3.60	—	2.70	5.90	8.50	0.55	1.60	2.00	2.44	7.10	8.87	3.69	3.80	A
	2.0	3.5	—	2.30	4.50	—	2.70	6.80	8.50	0.55	1.82	2.10	2.44	8.07	9.32	3.74	3.80	A
	2.0	4.2	—	2.27	5.33	—	2.90	7.60	8.50	0.55	2.06	2.10	2.44	9.14	9.32	3.69	3.90	A
	2.0	5.0	—	2.11	5.49	—	2.90	7.60	8.50	0.55	2.05	2.10	2.44	9.09	9.32	3.71	3.90	A
	2.5	2.5	—	3.60	3.60	—	2.90	7.20	8.50	0.55	1.93	2.10	2.44	8.56	9.32	3.73	3.90	A
	2.5	3.5	—	3.38	4.22	—	2.90	7.60	8.50	0.55	2.05	2.10	2.44	9.09	9.32	3.71	3.90	A
	2.5	4.2	—	3.04	4.56	—	2.90	7.60	8.50	0.55	2.06	2.10	2.44	9.14	9.32	3.69	3.95	A
	2.5	5.0	—	2.85	4.75	—	2.90	7.60	8.50	0.55	2.05	2.10	2.44	9.09	9.32	3.71	3.95	A
	3.5	3.5	—	3.75	3.75	—	2.90	7.50	8.50	0.55	1.93	2.20	2.44	8.54	9.76	3.90	3.80	A
	3.5	4.2	—	3.45	4.15	—	2.90	7.60	8.50	0.55	2.02	2.20	2.44	8.96	9.76	3.76	4.00	A+
	3.5	5.0	—	3.26	4.34	—	2.90	7.60	8.50	0.55	2.00	2.20	2.44	8.87	9.76	3.80	4.00	A+
4.2	4.2	—	3.80	3.80	—	2.90	7.60	8.50	0.55	2.00	2.20	2.44	8.87	9.76	3.80	4.00	A+	
3	2.0	2.0	2.0	2.30	2.30	2.30	2.90	6.90	8.50	0.55	1.85	2.30	2.44	8.21	10.20	3.73	4.05	A+
	2.0	2.0	2.5	2.13	2.13	3.34	2.90	7.60	8.50	0.55	1.98	2.30	2.44	8.78	10.20	3.84	4.05	A+
	2.0	2.0	3.5	1.92	1.92	3.76	2.90	7.60	8.50	0.55	1.96	2.30	2.44	8.70	10.20	3.88	4.05	A+
	2.0	2.0	4.2	1.75	1.75	4.10	2.90	7.60	8.50	0.55	1.95	2.30	2.44	8.65	10.20	3.90	4.05	A+
	2.0	2.0	5.0	1.65	1.65	4.30	2.90	7.60	8.50	0.55	1.95	2.30	2.44	8.65	10.20	3.90	4.05	A+
	2.0	2.5	2.5	1.84	2.88	2.88	2.90	7.60	8.50	0.55	1.90	2.30	2.44	8.43	10.20	4.00	4.08	A+
	2.0	2.5	3.5	1.68	2.63	3.29	2.90	7.60	8.50	0.55	1.85	2.30	2.44	8.21	10.20	4.11	4.08	A+
	2.0	2.5	4.2	1.55	2.42	3.63	2.90	7.60	8.50	0.55	1.85	2.30	2.44	8.21	10.20	4.11	4.08	A+
	2.0	2.5	5.0	1.47	2.30	3.83	2.90	7.60	8.50	0.55	1.86	2.30	2.44	8.25	10.20	4.09	4.08	A+
	2.0	3.5	3.5	1.55	3.03	3.03	2.90	7.60	8.50	0.55	1.88	2.30	2.44	8.34	10.20	4.04	4.10	A+
	2.0	3.5	4.2	1.43	2.80	3.36	2.90	7.60	8.50	0.55	1.85	2.30	2.44	8.21	10.20	4.11	4.10	A+
	2.5	2.5	2.5	2.53	2.53	2.53	2.90	7.60	8.50	0.55	1.81	2.30	2.44	8.03	10.20	4.20	4.20	A+
	2.5	2.5	3.5	2.34	2.34	2.92	2.90	7.60	8.50	0.55	1.84	2.30	2.44	8.16	10.20	4.13	4.20	A+
	2.5	2.5	4.2	2.17	2.17	3.26	2.90	7.60	8.50	0.55	1.84	2.30	2.44	8.16	10.20	4.13	4.20	A+
2.5	3.5	3.5	2.17	2.71	2.71	2.90	7.60	8.50	0.55	1.84	2.30	2.44	8.16	10.20	4.13	4.20	A+	

I dati riportati su questo stampato sono puramente indicativi in quanto possono subire variazioni, pertanto si raccomanda agli acquirenti di controllarne l'esattezza con il fornitore prima di firmare il relativo ordine o documento di acquisto.



4U75S2SR2FA Inverter (I valori in tabella si riferiscono alla linea FLEXIS)

RAFFRESCAMENTO																				
Combinazioni					Potenza resa (kW)				Potenza resa sistema (kW)			Potenza assorbita (kW)		Corrente assorbita (A)		EER	SEER	Classe energ.		
UI	A	B	C	A	B	C	min	nom	max	min	nom	max	min	nom	max	nom				
2	2.0	2.0	—	—	2.00	2.00	—	—	2.00	4.00	5.60	0.55	1.30	3.00	2.44	5.77	13.31	3.08	6.20	A++
	2.0	2.5	—	—	2.00	2.60	—	—	2.00	4.60	6.70	0.55	1.50	3.00	2.44	6.65	13.31	3.07	6.20	A++
	2.0	3.5	—	—	2.00	3.60	—	—	2.00	5.60	8.10	0.55	1.80	3.00	2.44	7.99	13.31	3.11	6.20	A++
	2.0	4.2	—	—	2.00	4.40	—	—	2.00	6.40	7.80	0.55	1.95	3.00	2.44	8.65	13.31	3.28	6.20	A++
	2.0	5.0	—	—	2.00	5.20	—	—	2.00	7.20	8.70	0.55	2.20	3.00	2.44	9.76	13.31	3.27	6.20	A++
	2.0	7.1	—	—	1.76	5.74	—	—	2.00	7.50	8.70	0.55	2.24	3.10	2.44	9.94	13.75	3.35	6.20	A++
	2.5	2.5	—	—	2.60	2.60	—	—	2.00	5.20	7.80	0.55	1.70	3.10	2.44	7.54	13.75	3.06	6.20	A++
	2.5	3.5	—	—	2.60	3.60	—	—	2.00	6.20	8.70	0.55	2.00	3.10	2.44	8.87	13.75	3.10	6.20	A++
	2.5	4.2	—	—	2.60	4.40	—	—	2.00	7.00	8.70	0.55	2.10	3.10	2.44	9.32	13.75	3.33	6.20	A++
	2.5	5.0	—	—	2.50	5.00	—	—	2.00	7.50	8.70	0.55	2.24	3.10	2.44	9.94	13.75	3.35	6.20	A++
	2.5	7.1	—	—	2.14	5.36	—	—	2.00	7.50	8.70	0.55	2.24	3.10	2.44	9.94	13.75	3.35	6.20	A++
	3.5	3.5	—	—	3.60	3.60	—	—	2.00	7.20	8.70	0.55	2.20	3.10	2.44	9.76	13.75	3.27	6.20	A++
	3.5	4.2	—	—	3.38	4.12	—	—	2.00	7.50	8.70	0.55	2.26	3.20	2.44	10.03	14.20	3.32	6.20	A++
	3.5	5.0	—	—	2.95	4.25	—	—	2.00	7.20	8.70	0.55	2.24	3.20	2.44	9.94	14.20	3.21	6.20	A++
	3.5	7.1	—	—	2.67	4.83	—	—	2.00	7.50	8.70	0.55	2.25	3.20	2.44	9.98	14.20	3.33	6.20	A++
	4.2	4.2	—	—	3.75	3.75	—	—	2.00	7.50	8.70	0.55	2.25	3.20	2.44	9.98	14.20	3.33	6.20	A++
	4.2	5.0	—	—	3.44	4.06	—	—	2.00	7.50	8.70	0.55	2.25	3.20	2.44	9.98	14.20	3.33	6.20	A++
	4.2	7.1	—	—	3.03	4.47	—	—	2.00	7.50	8.70	0.55	2.25	3.30	2.44	9.98	14.64	3.33	6.20	A++
	5.0	5.0	—	—	3.75	3.75	—	—	2.00	7.50	8.70	0.55	2.18	3.30	2.44	9.67	14.64	3.44	6.20	A++
	5.0	7.1	—	—	3.33	4.17	—	—	2.00	7.50	8.70	0.55	2.18	3.30	2.44	9.67	14.64	3.44	6.20	A++
3	2.0	2.0	2.0	—	2.00	2.00	2.00	—	2.40	6.00	8.70	0.55	1.80	3.40	2.44	7.99	15.08	3.33	6.70	A++
	2.0	2.0	2.5	—	2.00	2.00	2.60	—	2.40	6.60	8.70	0.55	1.95	3.40	2.44	8.65	15.08	3.38	6.70	A++
	2.0	2.0	3.5	—	1.97	1.97	3.55	—	2.40	7.50	8.70	0.55	2.20	3.40	2.44	9.76	15.08	3.41	6.70	A++
	2.0	2.0	4.2	—	1.79	1.79	3.93	—	2.40	7.50	8.70	0.55	2.20	3.40	2.44	9.76	15.08	3.41	6.70	A++
	2.0	2.0	5.0	—	1.63	1.63	4.24	—	2.40	7.50	8.70	0.55	2.20	3.40	2.44	9.76	15.08	3.41	6.70	A++
	2.0	2.0	7.1	—	1.43	1.43	4.64	—	2.40	7.50	8.70	0.55	2.15	3.40	2.44	9.54	15.08	3.49	6.70	A++
	2.0	2.5	2.5	—	2.00	2.60	2.60	—	2.40	7.20	8.70	0.55	2.15	3.40	2.44	9.54	15.08	3.35	6.70	A++
	2.0	2.5	3.5	—	1.83	2.38	3.29	—	2.40	7.50	8.70	0.55	2.15	3.40	2.44	9.54	15.08	3.49	6.70	A++
	2.0	2.5	4.2	—	1.67	2.17	3.67	—	2.40	7.50	8.70	0.55	2.15	3.40	2.44	9.54	15.08	3.49	6.70	A++
	2.0	2.5	5.0	—	1.53	1.99	3.98	—	2.40	7.50	8.70	0.55	2.15	3.40	2.44	9.54	15.08	3.49	6.70	A++
	2.0	2.5	7.1	—	1.35	1.76	4.39	—	2.40	7.50	8.70	0.55	2.15	3.40	2.44	9.54	15.08	3.49	6.70	A++
	2.0	3.5	3.5	—	1.63	2.93	2.93	—	2.40	7.50	8.70	0.55	2.15	3.40	2.44	9.54	15.08	3.49	6.70	A++
	2.0	3.5	4.2	—	1.50	2.70	3.30	—	2.40	7.50	8.70	0.55	2.15	3.40	2.44	9.54	15.08	3.49	6.70	A++
	2.0	3.5	5.0	—	1.39	2.50	3.61	—	2.40	7.50	8.70	0.55	2.15	3.40	2.44	9.54	15.08	3.49	6.70	A++
	2.0	3.5	7.1	—	1.24	2.23	4.03	—	2.40	7.50	8.70	0.55	2.15	3.40	2.44	9.54	15.08	3.49	6.70	A++
	2.0	4.2	4.2	—	1.39	3.06	3.06	—	2.40	7.50	8.70	0.55	2.15	3.40	2.44	9.54	15.08	3.49	6.70	A++
	2.0	4.2	5.0	—	1.29	2.84	3.36	—	2.40	7.50	8.70	0.55	2.15	3.40	2.44	9.54	15.08	3.49	6.70	A++
	2.0	4.2	7.1	—	1.16	2.56	3.78	—	2.40	7.50	8.70	0.55	2.15	3.40	2.44	9.54	15.08	3.49	6.70	A++
	2.5	2.5	2.5	—	2.50	2.50	2.50	—	2.40	7.50	8.70	0.55	2.15	3.40	2.44	9.54	15.08	3.49	6.72	A++
	2.5	2.5	3.5	—	2.22	2.22	3.07	—	2.40	7.50	8.70	0.55	2.15	3.40	2.44	9.54	15.08	3.49	6.72	A++
	2.5	2.5	4.2	—	2.03	2.03	3.44	—	2.40	7.50	8.70	0.55	2.15	3.40	2.44	9.54	15.08	3.49	6.74	A++
	2.5	2.5	5.0	—	1.88	1.88	3.75	—	2.40	7.50	8.70	0.55	2.15	3.40	2.44	9.54	15.08	3.49	6.74	A++
	2.5	2.5	7.1	—	1.67	1.67	4.17	—	2.40	7.50	8.70	0.55	2.15	3.40	2.44	9.54	15.08	3.49	6.70	A++
	2.5	3.5	3.5	—	1.99	2.76	2.76	—	2.40	7.50	8.70	0.55	2.08	3.40	2.44	9.23	15.08	3.61	6.73	A++
	2.5	3.5	4.2	—	1.84	2.55	3.11	—	2.40	7.50	8.70	0.55	2.08	3.40	2.44	9.23	15.08	3.61	6.70	A++
	2.5	3.5	5.0	—	1.71	2.37	3.42	—	2.40	7.50	8.70	0.55	2.08	3.40	2.44	9.23	15.08	3.61	6.70	A++
	2.5	3.5	7.1	—	1.54	2.13	3.84	—	2.40	7.50	8.70	0.55	2.08	3.40	2.44	9.23	15.08	3.61	6.70	A++
	2.5	4.2	4.2	—	1.71	2.89	2.89	—	2.40	7.50	8.70	0.55	2.08	3.40	2.44	9.23	15.08	3.61	6.70	A++
	2.5	4.2	5.0	—	1.60	2.70	3.20	—	2.40	7.50	8.70	0.55	2.08	3.40	2.44	9.23	15.08	3.61	6.70	A++
	3.5	3.5	3.5	—	2.50	2.50	2.50	—	2.40	7.50	8.70	0.55	2.08	3.40	2.44	9.23	15.08	3.61	6.75	A++
	3.5	3.5	4.2	—	2.33	2.33	2.84	—	2.40	7.50	8.70	0.55	2.08	3.40	2.44	9.23	15.08	3.61	6.70	A++
	3.5	3.5	5.0	—	2.18	2.18	3.15	—	2.40	7.50	8.70	0.55	2.08	3.40	2.44	9.23	15.08	3.61	6.70	A++
4	2.0	2.0	2.0	2.0	1.88	1.88	1.88	1.88	2.40	7.50	8.70	0.55	2.12	3.40	2.44	9.41	15.08	3.54	6.80	A++
	2.0	2.0	2.0	2.5	1.74	1.74	1.74	2.27	2.40	7.50	8.70	0.55	2.12	3.40	2.44	9.41	15.08	3.54	6.80	A++
	2.0	2.0	2.0	3.5	1.56	1.56	1.56	2.81	2.40	7.50	8.70	0.55	2.12	3.40	2.44	9.41	15.08	3.54	6.80	A++
	2.0	2.0	2.0	4.2	1.44	1.44	1.44	3.17	2.40	7.50	8.70	0.55	2.12	3.40	2.44	9.41	15.08	3.54	6.80	A++
	2.0	2.0	2.0	5.0	1.34	1.34	1.34	3.48	2.40	7.50	8.70	0.55	2.02	3.40	2.44	8.96	15.08	3.71	6.80	A++
	2.0	2.0	2.0	7.1	1.20	1.20	1.20	3.90	2.40	7.50	8.70	0.55	2.02	3.40	2.44	8.96	15.08	3.71	6.70	A++
	2.0	2.0	2.5	2.5	1.63	1.63	2.12	2.12	2.40	7.50	8.70	0.55	2.02	3.40	2.44	8.96	15.08	3.71	6.80	A++
	2.0	2.0	2.5	3.5	1.47	1.47	1.91	2.65	2.40	7.50	8.70	0.55	2.02	3.40	2.44	8.96	15.08	3.71	6.80	A++
	2.0	2.0	2.5	4.2	1.36	1.36	1.77	3.00	2.40	7.50	8.70	0.55	2.02	3.40	2.44	8.96	15.08	3.71	6.80	A++
	2.0	2.0	2.5	5.0	1.27	1.27	1.65	3.31	2.40	7.50	8.70	0.55	2.02	3.40	2.44	8.96	15.08	3.71	6.80	A++
	2.0	2.0	2.5	7.1	1.15	1.15	1.49	3.72	2.40	7.50	8.70	0.55	2.02	3.40	2.44	8.96	15.08	3.71	6.70	A++
	2.0	2.0	3.5	3.5	1.34	1.34	2.41	2.41	2.40	7.50	8.70	0.55	2.02	3.40	2.44	8.96	15.08	3.71	6.80	A++
	2.0	2.0	3.5	4.2	1.25	1.25	2.25	2.75	2.40	7.50	8.70	0.55	2.02	3.40	2.44	8.96	15.08	3.71	6.70	A++
	2.0	2.0	3.5	5.0	1.17	1.17	2.11	3.05	2.40	7.50	8.70	0.55	2.02	3.40	2.44	8.96	15.08	3.71	6.70	A++
	2.0	2.0	4.2	4.2	1.17	1.17	2.58	2.58	2.40	7.50	8.70	0.55	2.02	3.40	2.44	8.96	15.08	3.71	7.00	A++
	2.0	2.0	4.2	5.0	1.10	1.10	2.43	2.87	2.40	7.50	8.70	0.55	2.00	3.40	2.44	8.87	15.08	3.75	7.00	A++
	2.0	2.5	2.5	2.5	1.53	1.99	1.99	1.99	2.40	7.50										

# Residenziale multisplit inverter TABELLA COMBINAZIONI



4U75S2SR2FA Inverter (I valori in tabella si riferiscono alla linea FLEXIS)

RISCALDAMENTO																				
UI	Combinazioni				Potenza resa (kW)				Potenza resa sistema (kW)			Potenza assorbita (kW)			Corrente assorbita (A)			COP	SCOP	Classe energ.
	A	B	C	A	B	C	min	nom	max	min	nom	max	min	nom	max	min	nom			
2	2.0	2.0	—	—	2.30	2.30	—	—	2.80	4.60	8.00	0.55	1.25	2.90	2.44	5.55	12.87	3.68	3.75	A
	2.0	2.5	—	—	2.30	3.60	—	—	2.80	5.90	9.00	0.55	1.59	2.90	2.44	7.05	12.87	3.71	3.75	A
	2.0	3.5	—	—	2.30	4.50	—	—	2.80	6.80	10.00	0.55	1.83	2.90	2.44	8.12	12.87	3.72	3.75	A
	2.0	4.2	—	—	2.30	5.40	—	—	3.10	7.70	10.00	0.55	2.05	2.90	2.44	9.09	12.87	3.76	3.80	A
	2.0	5.0	—	—	2.30	6.00	—	—	3.10	8.30	10.00	0.55	2.22	2.90	2.44	9.85	12.87	3.74	3.80	A
	2.0	7.1	—	—	2.13	6.47	—	—	3.10	8.60	10.00	0.55	2.30	2.90	2.44	10.20	12.87	3.74	3.85	A
	2.5	2.5	—	—	3.60	3.60	—	—	3.10	7.20	10.00	0.55	1.94	2.90	2.44	8.61	12.87	3.71	3.85	A
	2.5	3.5	—	—	3.60	4.50	—	—	3.10	8.10	10.00	0.55	2.12	2.90	2.44	9.41	12.87	3.82	3.83	A
	2.5	4.2	—	—	3.44	5.16	—	—	3.10	8.60	10.00	0.55	2.25	2.90	2.44	9.98	12.87	3.82	3.87	A
	2.5	5.0	—	—	3.23	5.38	—	—	3.10	8.60	10.00	0.55	2.22	2.90	2.44	9.85	12.87	3.87	3.85	A
	2.5	7.1	—	—	2.92	5.68	—	—	3.10	8.60	10.00	0.55	2.22	2.90	2.44	9.85	12.87	3.87	3.84	A
	3.5	3.5	—	—	4.30	4.30	—	—	3.10	8.60	10.00	0.55	2.22	2.90	2.44	9.85	12.87	3.87	3.86	A
	3.5	4.2	—	—	3.91	4.69	—	—	3.10	8.60	10.00	0.55	2.22	3.00	2.44	9.85	13.31	3.87	3.82	A
	3.5	5.0	—	—	3.51	4.69	—	—	3.10	8.20	10.00	0.55	2.10	3.00	2.44	9.32	13.31	3.90	3.80	A
	3.5	7.1	—	—	3.37	5.23	—	—	3.10	8.60	10.00	0.55	2.20	3.00	2.44	9.76	13.31	3.91	3.84	A
	4.2	4.2	—	—	4.30	4.30	—	—	3.10	8.60	10.00	0.55	2.20	3.10	2.44	9.76	13.75	3.91	3.86	A
	4.2	5.0	—	—	4.07	4.53	—	—	3.10	8.60	10.00	0.55	2.19	3.10	2.44	9.72	13.75	3.93	3.83	A
	4.2	7.1	—	—	3.75	4.85	—	—	3.10	8.60	10.00	0.55	2.19	3.10	2.44	9.72	13.75	3.93	3.86	A
5.0	5.0	—	—	4.30	4.30	—	—	3.10	8.60	10.00	0.55	2.19	3.10	2.44	9.72	13.75	3.93	3.86	A	
5.0	7.1	—	—	3.97	4.63	—	—	3.10	8.60	10.00	0.55	2.19	3.10	2.44	9.72	13.75	3.93	3.87	A	
3	2.0	2.0	2.0	—	2.30	2.30	2.30	—	3.10	6.90	9.50	0.55	1.85	3.10	2.44	8.21	13.75	3.73	3.80	A
	2.0	2.0	2.5	—	2.30	2.30	3.60	—	3.10	8.20	10.00	0.55	2.16	3.10	2.44	9.58	13.75	3.80	3.80	A
	2.0	2.0	3.5	—	2.17	2.17	4.25	—	3.10	8.60	10.00	0.55	2.26	3.10	2.44	10.03	13.75	3.81	3.80	A
	2.0	2.0	4.2	—	1.98	1.98	4.64	—	3.10	8.60	10.00	0.55	2.25	3.10	2.44	9.98	13.75	3.82	3.80	A
	2.0	2.0	5.0	—	1.87	1.87	4.87	—	3.10	8.60	10.00	0.55	2.25	3.10	2.44	9.98	13.75	3.82	3.80	A
	2.0	2.0	7.1	—	1.71	1.71	5.19	—	3.10	8.60	10.00	0.55	2.25	3.10	2.44	9.98	13.75	3.82	3.80	A
	2.0	2.5	2.5	—	2.08	3.26	3.26	—	3.10	8.60	10.00	0.55	2.25	3.10	2.44	9.98	13.75	3.82	3.80	A
	2.0	2.5	3.5	—	1.90	2.98	3.72	—	3.10	8.60	10.00	0.55	2.25	3.10	2.44	9.98	13.75	3.82	3.80	A
	2.0	2.5	4.2	—	1.75	2.74	4.11	—	3.10	8.60	10.00	0.55	2.25	3.10	2.44	9.98	13.75	3.82	3.80	A
	2.0	2.5	5.0	—	1.66	2.60	4.34	—	3.10	8.60	10.00	0.55	2.25	3.10	2.44	9.98	13.75	3.82	3.82	A
	2.0	2.5	7.1	—	1.53	2.40	4.67	—	3.10	8.60	10.00	0.55	2.25	3.10	2.44	9.98	13.75	3.82	3.82	A
	2.0	3.5	3.5	—	1.75	3.42	3.42	—	3.10	8.60	10.00	0.55	2.23	3.10	2.44	9.89	13.75	3.86	3.82	A
	2.0	3.5	4.2	—	1.62	3.17	3.81	—	3.10	8.60	10.00	0.55	2.23	3.10	2.44	9.89	13.75	3.86	3.82	A
	2.0	3.5	5.0	—	1.55	3.02	4.03	—	3.10	8.60	10.00	0.55	2.23	3.10	2.44	9.89	13.75	3.86	3.82	A
	2.0	3.5	7.1	—	1.43	2.80	4.36	—	3.10	8.60	10.00	0.55	2.23	3.10	2.44	9.89	13.75	3.86	3.82	A
	2.0	4.2	4.2	—	1.51	3.55	3.55	—	3.10	8.60	10.00	0.55	2.23	3.10	2.44	9.89	13.75	3.86	3.82	A
	2.0	4.2	5.0	—	1.44	3.39	3.77	—	3.10	8.60	10.00	0.55	2.23	3.10	2.44	9.89	13.75	3.86	3.82	A
	2.0	4.2	7.1	—	1.35	3.16	4.10	—	3.10	8.60	10.00	0.55	2.23	3.10	2.44	9.89	13.75	3.86	3.87	A
	2.5	2.5	2.5	—	2.87	2.87	2.87	—	3.10	8.60	10.00	0.55	2.23	3.10	2.44	9.89	13.75	3.86	3.87	A
	2.5	2.5	3.5	—	2.65	2.65	3.31	—	3.10	8.60	10.00	0.55	2.23	3.10	2.44	9.89	13.75	3.86	3.87	A
	2.5	2.5	4.2	—	2.46	2.46	3.69	—	3.10	8.60	10.00	0.55	2.23	3.10	2.44	9.89	13.75	3.86	3.87	A
	2.5	2.5	5.0	—	2.35	2.35	3.91	—	3.10	8.60	10.00	0.55	2.23	3.10	2.44	9.89	13.75	3.86	3.87	A
	2.5	2.5	7.1	—	2.18	2.18	4.24	—	3.10	8.60	10.00	0.55	2.23	3.10	2.44	9.89	13.75	3.86	3.90	A
	2.5	3.5	3.5	—	2.46	3.07	3.07	—	3.10	8.60	10.00	0.55	2.19	3.10	2.44	9.72	13.75	3.93	3.85	A
	2.5	3.5	4.2	—	2.29	2.87	3.44	—	3.10	8.60	10.00	0.55	2.19	3.10	2.44	9.72	13.75	3.93	3.85	A
	2.5	3.5	5.0	—	2.20	2.74	3.66	—	3.10	8.60	10.00	0.55	2.19	3.10	2.44	9.72	13.75	3.93	3.85	A
	2.5	3.5	7.1	—	2.05	2.56	3.99	—	3.10	8.60	10.00	0.55	2.18	3.10	2.44	9.67	13.75	3.94	3.85	A
	2.5	4.2	4.2	—	2.15	3.23	3.23	—	3.10	8.60	10.00	0.55	2.18	3.10	2.44	9.67	13.75	3.94	3.85	A
	2.5	4.2	5.0	—	2.06	3.10	3.44	—	3.10	8.60	10.00	0.55	2.18	3.10	2.44	9.67	13.75	3.94	3.85	A
	3.5	3.5	3.5	—	2.87	2.87	2.87	—	3.10	8.60	10.00	0.55	2.18	3.10	2.44	9.67	13.75	3.94	3.90	A
3.5	3.5	4.2	—	2.69	2.69	3.23	—	3.10	8.60	10.00	0.55	2.18	3.10	2.44	9.67	13.75	3.94	3.90	A	
3.5	3.5	5.0	—	2.58	2.58	3.44	—	3.10	8.60	10.00	0.55	2.18	3.10	2.44	9.67	13.75	3.94	3.90	A	
4	2.0	2.0	2.0	2.0	2.15	2.15	2.15	2.15	3.10	8.60	10.00	0.55	2.25	3.10	2.44	9.98	13.75	3.82	3.85	A
	2.0	2.0	2.0	2.5	1.88	1.88	1.88	2.95	3.10	8.60	10.00	0.55	2.22	3.10	2.44	9.85	13.75	3.87	3.85	A
	2.0	2.0	2.0	3.5	1.74	1.74	1.74	3.39	3.10	8.60	10.00	0.55	2.22	3.10	2.44	9.85	13.75	3.87	3.85	A
	2.0	2.0	2.0	4.2	1.61	1.61	1.61	3.78	3.10	8.60	10.00	0.55	2.19	3.10	2.44	9.72	13.75	3.93	3.85	A
	2.0	2.0	2.0	5.0	1.53	1.53	1.53	4.00	3.10	8.60	10.00	0.55	2.19	3.10	2.44	9.72	13.75	3.93	3.85	A
	2.0	2.0	2.0	7.1	1.42	1.42	1.42	4.33	3.10	8.60	10.00	0.55	2.19	3.10	2.44	9.72	13.75	3.93	3.85	A
	2.0	2.0	2.5	2.5	1.68	1.68	2.62	2.62	3.10	8.60	10.00	0.55	2.19	3.10	2.44	9.72	13.75	3.93	3.85	A
	2.0	2.0	2.5	3.5	1.56	1.56	2.44	3.05	3.10	8.60	10.00	0.55	2.19	3.10	2.44	9.72	13.75	3.93	3.85	A
	2.0	2.0	2.5	4.2	1.45	1.45	2.28	3.41	3.10	8.60	10.00	0.55	2.19	3.10	2.44	9.72	13.75	3.93	3.90	A
	2.0	2.0	2.5	5.0	1.39	1.39	2.18	3.63	3.10	8.60	10.00	0.55	2.19	3.10	2.44	9.72	13.75	3.93	3.90	A
	2.0	2.0	2.5	7.1	1.30	1.30	2.04	3.96	3.10	8.60	10.00	0.55	2.19	3.10	2.44	9.72	13.75	3.93	3.90	A
	2.0	2.0	3.5	3.5	1.45	1.45	2.85	2.85	3.10	8.60	10.00	0.55	2.17	3.10	2.44	9.63	13.75	3.96	3.90	A
	2.0	2.0	3.5	4.2	1.36	1.36	2.67	3.20	3.10	8.60	10.00	0.55	2.17	3.10	2.44	9.63	13.75	3.96	3.90	A
	2.0	2.0	3.5	5.0	1.31	1.31	2.56	3.42	3.10	8.60	10.00	0.55	2.17	3.10	2.44	9.63	13.75	3.96	3.90	A
	2.0	2.0	4.2	4.2	1.28	1.28	3.02	3.02	3.10	8.60	10.00	0.55	2.17	3.10	2.44	9.63	13.75	3.96	3.90	A
	2.0	2.0	4.2	5.0	1.24	1.24	2.90	3.23	3.10	8.60	10.00	0.55	2.17	3.10	2.44	9.63	13.75	3.96	3.90	A
	2.0	2.5	2.5	2.5	1.51	2.36	2.36	2.36	3.10	8.6										

4U85S2SR2FA Inverter (I valori in tabella si riferiscono alla linea FLEXIS)

		RAFFRESCAMENTO																			
UI	Combinazioni				Potenza resa (kW)				Potenza resa sistema (kW)			Potenza assorbita (kW)			Corrente assorbita (A)		EER	SEER	Classe energ.		
	A	B	C	D	A	B	C	D	min	nom	max	min	nom	max	min	max					
2	7.1	—	—	—	6.50	—	—	—	1.50	6.50	7.40	0.55	2.00	3.00	2.44	8.87	13.31	3.25	6.20	A++	
	2.0	2.0	—	—	2.00	2.00	—	—	2.50	4.00	5.60	0.55	1.30	3.20	2.44	5.77	14.20	3.08	6.20	A++	
	2.0	2.5	—	—	2.00	2.60	—	—	2.50	4.60	6.70	0.55	1.50	3.20	2.44	6.65	14.20	3.07	6.20	A++	
	2.0	3.5	—	—	2.00	3.60	—	—	2.50	5.60	8.10	0.55	1.80	3.20	2.44	7.99	14.20	3.11	6.20	A++	
	2.0	4.2	—	—	2.00	4.40	—	—	2.50	6.40	7.80	0.55	2.05	3.20	2.44	9.09	14.20	3.12	6.20	A++	
	2.0	5.0	—	—	2.00	5.20	—	—	2.50	7.20	9.30	0.55	2.28	3.20	2.44	10.12	14.20	3.16	6.20	A++	
	2.0	7.1	—	—	2.00	6.50	—	—	2.50	8.50	9.30	0.55	2.65	3.30	2.44	11.76	14.64	3.21	6.20	A++	
	2.5	2.5	—	—	2.60	2.60	—	—	2.50	5.20	7.80	0.55	1.60	3.30	2.44	7.10	14.64	3.25	6.20	A++	
	2.5	3.5	—	—	2.60	3.60	—	—	2.50	6.20	9.10	0.55	1.98	3.30	2.44	8.78	14.64	3.13	6.20	A++	
	2.5	4.2	—	—	2.60	4.40	—	—	2.50	7.00	9.30	0.55	2.20	3.30	2.44	9.76	14.64	3.18	6.20	A++	
	2.5	5.0	—	—	2.60	5.20	—	—	2.50	7.80	9.30	0.55	2.35	3.30	2.44	10.43	14.64	3.32	6.20	A++	
	2.5	7.1	—	—	2.43	6.07	—	—	2.50	8.50	9.30	0.55	2.60	3.30	2.44	11.54	14.64	3.27	6.20	A++	
	3.5	3.5	—	—	3.60	3.60	—	—	2.50	7.20	9.30	0.55	2.20	3.30	2.44	9.76	14.64	3.27	6.20	A++	
	3.5	4.2	—	—	3.60	4.40	—	—	2.50	8.00	9.30	0.55	2.42	3.30	2.44	10.74	14.64	3.31	6.20	A++	
	3.5	5.0	—	—	3.51	4.79	—	—	2.50	8.10	9.50	0.55	2.52	3.30	2.44	11.18	14.64	3.21	6.20	A++	
	3.5	7.1	—	—	3.03	5.47	—	—	2.50	8.50	9.50	0.55	2.59	3.30	2.44	11.49	14.64	3.28	6.20	A++	
	4.2	4.2	—	—	4.25	4.25	—	—	2.50	8.50	9.50	0.55	2.59	3.30	2.44	11.49	14.64	3.28	6.20	A++	
	4.2	5.0	—	—	3.90	4.60	—	—	2.50	8.50	9.50	0.55	2.59	3.30	2.44	11.49	14.64	3.28	6.20	A++	
	4.2	7.1	—	—	3.43	5.07	—	—	2.50	8.50	9.50	0.55	2.58	3.30	2.44	11.45	14.64	3.29	6.20	A++	
	5.0	5.0	—	—	4.25	4.25	—	—	2.50	8.50	9.50	0.55	2.56	3.30	2.44	11.36	14.64	3.32	6.20	A++	
5.0	7.1	—	—	3.78	4.72	—	—	2.50	8.50	9.50	0.55	2.55	3.30	2.44	11.31	14.64	3.33	6.20	A++		
7.1	7.1	—	—	4.25	4.25	—	—	2.50	8.50	9.50	0.55	2.55	3.30	2.44	11.31	14.64	3.33	6.20	A++		
3	2.0	2.0	2.0	—	2.00	2.00	2.00	—	3.00	6.00	9.50	0.55	1.85	3.50	2.44	8.21	15.53	3.24	6.70	A++	
	2.0	2.0	2.5	—	2.00	2.00	2.60	—	3.00	6.00	9.50	0.55	2.00	3.50	2.44	8.87	15.53	3.30	6.70	A++	
	2.0	2.0	3.5	—	2.00	2.00	3.60	—	3.00	7.60	9.50	0.55	2.30	3.50	2.44	10.20	15.53	3.30	6.70	A++	
	2.0	2.0	4.2	—	2.00	2.00	4.40	—	3.20	8.40	9.50	0.55	2.56	3.50	2.44	11.36	15.53	3.28	6.70	A++	
	2.0	2.0	5.0	—	1.85	1.85	4.80	—	3.20	8.50	9.50	0.55	2.57	3.50	2.44	11.40	15.53	3.31	6.70	A++	
	2.0	2.0	7.1	—	1.62	1.62	5.26	—	3.20	8.50	9.50	0.55	2.57	3.50	2.44	11.40	15.53	3.31	6.70	A++	
	2.0	2.5	2.5	—	2.00	2.60	2.60	—	3.20	7.20	9.50	0.55	2.20	3.50	2.44	9.76	15.53	3.27	6.70	A++	
	2.0	2.5	3.5	—	2.00	2.60	3.60	—	3.20	8.20	9.50	0.55	2.50	3.50	2.44	11.09	15.53	3.28	6.70	A++	
	2.0	2.5	4.2	—	1.89	2.46	4.16	—	3.20	8.50	9.50	0.55	2.56	3.50	2.44	11.36	15.53	3.32	6.70	A++	
	2.0	2.5	5.0	—	1.73	2.26	4.51	—	3.20	8.50	9.50	0.55	2.56	3.50	2.44	11.36	15.53	3.32	6.70	A++	
	2.0	2.5	7.1	—	1.53	1.99	4.98	—	3.20	8.50	9.50	0.55	2.56	3.50	2.44	11.36	15.53	3.32	6.70	A++	
	2.0	3.5	3.5	—	1.85	3.33	3.33	—	3.20	8.50	9.50	0.55	2.56	3.50	2.44	11.36	15.53	3.32	6.70	A++	
	2.0	3.5	4.2	—	1.70	3.06	3.74	—	3.20	8.50	9.50	0.55	2.56	3.50	2.44	11.36	15.53	3.32	6.70	A++	
	2.0	3.5	5.0	—	1.57	2.83	4.09	—	3.20	8.50	9.50	0.55	2.56	3.50	2.44	11.36	15.53	3.32	6.70	A++	
	2.0	3.5	7.1	—	1.40	2.53	4.57	—	3.20	8.50	9.50	0.55	2.56	3.50	2.44	11.36	15.53	3.32	6.70	A++	
	2.0	4.2	4.2	—	1.57	3.46	3.46	—	3.20	8.50	9.50	0.55	2.56	3.50	2.44	11.36	15.53	3.32	6.70	A++	
	2.0	4.2	5.0	—	1.47	3.22	3.81	—	3.20	8.50	9.50	0.55	2.56	3.50	2.44	11.36	15.53	3.32	6.70	A++	
	2.0	4.2	7.1	—	1.32	2.90	4.28	—	3.20	8.50	9.50	0.55	2.56	3.50	2.44	11.36	15.53	3.32	6.70	A++	
	2.5	2.5	2.5	—	2.60	2.60	2.60	—	3.20	7.80	9.50	0.55	2.35	3.50	2.44	10.43	15.53	3.32	6.72	A++	
	2.5	2.5	3.5	—	2.51	2.51	3.48	—	3.20	8.50	9.50	0.55	2.55	3.50	2.44	11.31	15.53	3.33	6.72	A++	
	2.5	2.5	4.2	—	2.30	2.30	3.90	—	3.20	8.50	9.50	0.55	2.55	3.50	2.44	11.31	15.53	3.33	6.74	A++	
	2.5	2.5	5.0	—	2.12	2.12	4.25	—	3.20	8.50	9.50	0.55	2.55	3.50	2.44	11.31	15.53	3.33	6.74	A++	
	2.5	2.5	7.1	—	1.89	1.89	4.72	—	3.20	8.50	9.50	0.55	2.55	3.50	2.44	11.31	15.53	3.33	6.70	A++	
	2.5	3.5	3.5	—	2.26	3.12	3.12	—	3.20	8.50	9.50	0.55	2.55	3.50	2.44	11.31	15.53	3.33	6.73	A++	
	2.5	3.5	4.2	—	2.08	2.89	3.53	—	3.20	8.50	9.50	0.55	2.55	3.50	2.44	11.31	15.53	3.33	6.70	A++	
	2.5	3.5	5.0	—	1.94	2.68	3.88	—	3.20	8.50	9.50	0.55	2.55	3.50	2.44	11.31	15.53	3.33	6.70	A++	
	2.5	3.5	7.1	—	1.74	2.41	4.35	—	3.20	8.50	9.50	0.55	2.55	3.50	2.44	11.31	15.53	3.33	6.70	A++	
	2.5	4.2	4.2	—	1.94	3.28	3.28	—	3.20	8.50	9.50	0.55	2.55	3.50	2.44	11.31	15.53	3.33	6.70	A++	
	2.5	4.2	5.0	—	1.81	3.07	3.62	—	3.20	8.50	9.50	0.55	2.55	3.50	2.44	11.31	15.53	3.33	6.70	A++	
	3.5	3.5	3.5	—	2.83	2.83	2.83	—	3.20	8.50	9.50	0.55	2.53	3.50	2.44	11.22	15.53	3.36	6.75	A++	
	3.5	3.5	4.2	—	2.64	2.64	3.22	—	3.20	8.50	9.50	0.55	2.53	3.50	2.44	11.22	15.53	3.36	6.70	A++	
	3.5	3.5	5.0	—	2.47	2.47	3.56	—	3.20	8.50	9.50	0.55	2.53	3.50	2.44	11.22	15.53	3.36	6.70	A++	
	3.5	3.5	7.1	—	2.23	2.23	4.03	—	3.20	8.50	9.50	0.55	2.53	3.50	2.44	11.22	15.53	3.36	6.70	A++	
	3.5	4.2	4.2	—	2.47	3.02	3.02	—	3.20	8.50	9.50	0.55	2.53	3.50	2.44	11.22	15.53	3.36	6.75	A++	
	3.5	4.2	5.0	—	2.32	2.83	3.35	—	3.20	8.50	9.50	0.55	2.53	3.50	2.44	11.22	15.53	3.36	6.75	A++	
	3.5	5.0	5.0	—	2.19	3.16	3.16	—	3.20	8.50	9.50	0.55	2.53	3.50	2.44	11.22	15.53	3.36	6.75	A++	
	4.2	4.2	4.2	—	2.83	2.83	2.83	—	3.20	8.50	9.50	0.55	2.53	3.50	2.44	11.22	15.53	3.36	6.75	A++	
	4.2	4.2	5.0	—	2.67	2.67	3.16	—	3.20	8.50	9.50	0.55	2.53	3.50	2.44	11.22	15.53	3.36	6.75	A++	
	4	2.0	2.0	2.0	2.0	2.00	2.00	2.00	2.00	3.20	8.00	9.50	0.55	2.43	3.50	2.44	10.78	15.53	3.29	6.80	A++
		2.0	2.0	2.0	2.5	1.98	1.98	1.98	2.57	3.20	8.50	9.50	0.55	2.55	3.50	2.44	11.31	15.53	3.33	6.80	A++
2.0		2.0	2.0	3.5	1.77	1.77	1.77	3.19	3.20	8.50	9.50	0.55	2.54	3.50	2.44	11.27	15.53	3.35	6.80	A++	
2.0		2.0	2.0	4.2	1.63	1.63	1.63	3.60	3.20	8.50	9.50	0.55	2.54	3.50	2.44	11.27	15.53	3.35	6.80	A++	
2.0		2.0	2.0	5.0	1.52	1.52	1.52	3.95	3.20	8.50	9.50	0.55	2.54	3.50	2.44	11.27	15.53	3.35	6.80	A++	
2.0		2.0	2.0	7.1	1.36	1.36	1.36	4.42	3.20	8.50	9.50	0.55	2.54	3.50	2.44	11.27	15.53	3.35	6.70	A++	
2.0		2.0	2.5	2.5	1.85	1.85	2.40	2.40	3.20	8.50	9.50	0.55	2.54	3.50	2.44	11.27	15.53	3.35	6.80	A++	
2.0		2.0	2.5	3.5	1.67	1.67	2.17	3.00	3.20	8.50	9.50	0.55	2.54	3.50	2.44	11.27	15.53	3.35	6.80	A++	
2.0		2.0	2.5	4.2	1.55	1.55	2.01	3.40	3.20												

# Residenziale multisplit inverter TABELLA COMBINAZIONI



4U85S2SR2FA Inverter (I valori in tabella si riferiscono alla linea FLEXIS)

RISCALDAMENTO																						
UI	Combinazioni				Potenza resa (kW)				Potenza resa sistema (kW)			Potenza assorbita (kW)			Corrente assorbita (A)		COP	SCOP	Classe energ.			
	A	B	C	D	A	B	C	D	min	nom	max	min	nom	max	min	max						
2	2.0	2.0	—	—	2.30	2.30	—	—	2.80	4.60	8.00	0.55	1.25	3.30	2.44	5.55	14.64	3.68	3.75	A		
	2.0	2.5	—	—	2.30	3.60	—	—	3.00	5.90	10.00	0.55	1.59	3.30	2.44	7.05	14.64	3.71	3.75	A		
	2.0	3.5	—	—	2.30	4.50	—	—	3.20	6.80	10.00	0.55	1.83	3.30	2.44	8.12	14.64	3.72	3.75	A		
	2.0	4.2	—	—	2.30	5.40	—	—	3.40	7.70	10.00	0.55	2.05	3.30	2.44	9.09	14.64	3.76	3.80	A		
	2.0	5.0	—	—	2.30	6.00	—	—	3.80	8.30	10.50	0.55	2.22	3.30	2.44	9.85	14.64	3.74	3.80	A		
	2.0	7.1	—	—	2.30	7.00	—	—	4.00	9.30	10.50	0.55	2.50	3.30	2.44	11.09	14.64	3.72	3.85	A		
	2.5	2.5	—	—	3.60	3.60	—	—	3.40	7.20	10.50	0.55	1.94	3.30	2.44	8.61	14.64	3.71	3.85	A		
	2.5	3.5	—	—	3.60	4.50	—	—	3.80	8.10	10.50	0.55	2.10	3.30	2.44	9.32	14.64	3.86	3.83	A		
	2.5	4.2	—	—	3.60	5.40	—	—	4.00	9.00	10.50	0.55	2.30	3.30	2.44	10.20	14.64	3.91	3.87	A		
	2.5	5.0	—	—	3.60	6.00	—	—	4.40	9.60	10.50	0.55	2.50	3.30	2.44	11.09	14.64	3.84	3.85	A		
	2.5	7.1	—	—	3.26	6.34	—	—	4.40	9.60	10.50	0.55	2.55	3.30	2.44	11.31	14.64	3.76	3.84	A		
	3.5	3.5	—	—	4.50	4.50	—	—	4.00	9.00	10.50	0.55	2.35	3.30	2.44	10.43	14.64	3.83	3.86	A		
	3.5	4.2	—	—	4.36	5.24	—	—	4.40	9.60	10.50	0.55	2.50	3.30	2.44	11.09	14.64	3.84	3.82	A		
	3.5	5.0	—	—	3.86	5.14	—	—	4.40	9.00	10.50	0.55	2.37	3.30	2.44	10.51	14.64	3.80	3.80	A		
	3.5	7.1	—	—	3.76	5.84	—	—	4.40	9.60	10.50	0.55	2.50	3.30	2.44	11.09	14.64	3.84	3.84	A		
	4.2	4.2	—	—	4.80	4.80	—	—	4.40	9.60	10.50	0.55	2.49	3.30	2.44	11.05	14.64	3.86	3.86	A		
	4.2	5.0	—	—	4.55	5.05	—	—	4.40	9.60	10.50	0.55	2.49	3.30	2.44	11.05	14.64	3.86	3.83	A		
	4.2	7.1	—	—	4.18	5.42	—	—	4.40	9.60	10.50	0.55	2.48	3.30	2.44	11.00	14.64	3.87	3.86	A		
	5.0	5.0	—	—	4.80	4.80	—	—	4.40	9.60	10.50	0.55	2.46	3.30	2.44	10.91	14.64	3.90	3.86	A		
	5.0	7.1	—	—	4.43	5.17	—	—	4.40	9.60	10.50	0.55	2.48	3.30	2.44	11.00	14.64	3.87	3.87	A		
7.1	7.1	—	—	4.80	4.80	—	—	4.40	9.60	10.50	0.55	2.50	3.30	2.44	11.09	14.64	3.84	3.85	A			
3	2.0	2.0	2.0	—	2.30	2.30	2.30	—	3.80	6.90	10.50	0.55	1.85	3.40	2.44	8.21	15.08	3.73	3.80	A		
	2.0	2.0	2.5	—	2.30	2.30	3.60	—	4.00	8.20	10.50	0.55	2.16	3.40	2.44	9.58	15.08	3.80	3.80	A		
	2.0	2.0	3.5	—	2.30	2.30	4.50	—	4.20	9.10	10.50	0.55	2.39	3.40	2.44	10.60	15.08	3.81	3.80	A		
	2.0	2.0	4.2	—	2.21	2.21	5.18	—	4.40	9.60	10.50	0.55	2.48	3.40	2.44	11.00	15.08	3.87	3.80	A		
	2.0	2.0	5.0	—	2.08	2.08	5.43	—	4.40	9.60	10.50	0.55	2.48	3.40	2.44	11.00	15.08	3.87	3.80	A		
	2.0	2.0	7.1	—	1.90	1.90	5.79	—	4.40	9.60	10.50	0.55	2.50	3.40	2.44	11.09	15.08	3.84	3.80	A		
	2.0	2.5	2.5	—	2.32	3.64	3.64	—	4.40	9.60	10.50	0.55	2.54	3.40	2.44	11.27	15.08	3.78	3.80	A		
	2.0	2.5	3.5	—	2.12	3.32	4.15	—	4.40	9.60	10.50	0.55	2.48	3.40	2.44	11.00	15.08	3.87	3.80	A		
	2.0	2.5	4.2	—	1.95	3.06	4.59	—	4.40	9.60	10.50	0.55	2.48	3.40	2.44	11.00	15.08	3.87	3.80	A		
	2.0	2.5	5.0	—	1.86	2.90	4.84	—	4.40	9.60	10.50	0.55	2.47	3.40	2.44	10.96	15.08	3.89	3.82	A		
	2.0	2.5	7.1	—	1.71	2.68	5.21	—	4.40	9.60	10.50	0.55	2.50	3.40	2.44	11.09	15.08	3.84	3.82	A		
	2.0	3.5	3.5	—	1.95	3.82	3.82	—	4.40	9.60	10.50	0.55	2.52	3.40	2.44	11.18	15.08	3.81	3.82	A		
	2.0	3.5	4.2	—	1.81	3.54	4.25	—	4.40	9.60	10.50	0.55	2.46	3.40	2.44	10.91	15.08	3.90	3.82	A		
	2.0	3.5	5.0	—	1.73	3.38	4.50	—	4.40	9.60	10.50	0.55	2.46	3.40	2.44	10.91	15.08	3.90	3.82	A		
	2.0	3.5	7.1	—	1.60	3.13	4.87	—	4.40	9.60	10.50	0.55	2.46	3.40	2.44	10.91	15.08	3.90	3.82	A		
	2.0	4.2	4.2	—	1.69	3.96	3.96	—	4.40	9.60	10.50	0.55	2.46	3.40	2.44	10.91	15.08	3.90	3.82	A		
	2.0	4.2	5.0	—	1.61	3.78	4.20	—	4.40	9.60	10.50	0.55	2.46	3.40	2.44	10.91	15.08	3.90	3.82	A		
	2.0	4.2	7.1	—	1.50	3.53	4.57	—	4.40	9.60	10.50	0.55	2.46	3.40	2.44	10.91	15.08	3.90	3.87	A		
	2.5	2.5	2.5	—	3.20	3.20	3.20	—	4.40	9.60	10.50	0.55	2.45	3.40	2.44	10.87	15.08	3.92	3.87	A		
	2.5	2.5	3.5	—	2.95	2.95	3.69	—	4.40	9.60	10.50	0.55	2.45	3.40	2.44	10.87	15.08	3.92	3.87	A		
	2.5	2.5	4.2	—	2.74	2.74	4.11	—	4.40	9.60	10.50	0.55	2.45	3.40	2.44	10.87	15.08	3.92	3.87	A		
	2.5	2.5	5.0	—	2.62	2.62	4.36	—	4.40	9.60	10.50	0.55	2.45	3.40	2.44	10.87	15.08	3.92	3.87	A		
	2.5	2.5	7.1	—	2.43	2.43	4.73	—	4.40	9.60	10.50	0.55	2.45	3.40	2.44	10.87	15.08	3.92	3.90	A		
	2.5	3.5	3.5	—	2.74	3.43	3.43	—	4.40	9.60	10.50	0.55	2.45	3.40	2.44	10.87	15.08	3.92	3.85	A		
	2.5	3.5	4.2	—	2.56	3.20	3.84	—	4.40	9.60	10.50	0.55	2.45	3.40	2.44	10.87	15.08	3.92	3.85	A		
	2.5	3.5	5.0	—	2.45	3.06	4.09	—	4.40	9.60	10.50	0.55	2.45	3.40	2.44	10.87	15.08	3.92	3.85	A		
	2.5	3.5	7.1	—	2.29	2.86	4.45	—	4.40	9.60	10.50	0.55	2.45	3.40	2.44	10.87	15.08	3.92	3.85	A		
	2.5	4.2	4.2	—	2.40	3.60	3.60	—	4.40	9.60	10.50	0.55	2.45	3.40	2.44	10.87	15.08	3.92	3.85	A		
	2.5	4.2	5.0	—	2.30	3.46	3.84	—	4.40	9.60	10.50	0.55	2.45	3.40	2.44	10.87	15.08	3.92	3.85	A		
	3.5	3.5	3.5	—	3.20	3.20	3.20	—	4.40	9.60	10.50	0.55	2.45	3.40	2.44	10.87	15.08	3.92	3.90	A		
	3.5	3.5	4.2	—	3.00	3.00	3.60	—	4.40	9.60	10.50	0.55	2.45	3.40	2.44	10.87	15.08	3.92	3.90	A		
	3.5	3.5	5.0	—	2.88	2.88	3.84	—	4.40	9.60	10.50	0.55	2.43	3.40	2.44	10.78	15.08	3.95	3.90	A		
	3.5	3.5	7.1	—	2.70	2.70	4.20	—	4.40	9.60	10.50	0.55	2.43	3.40	2.44	10.78	15.08	3.95	3.85	A		
	3.5	4.2	4.2	—	2.82	3.39	3.39	—	4.40	9.60	10.50	0.55	2.43	3.40	2.44	10.78	15.08	3.95	3.90	A		
	3.5	4.2	5.0	—	2.72	3.26	3.62	—	4.40	9.60	10.50	0.55	2.43	3.40	2.44	10.78	15.08	3.95	3.90	A		
	3.5	5.0	5.0	—	2.62	3.49	3.49	—	4.40	9.60	10.50	0.55	2.43	3.40	2.44	10.78	15.08	3.95	3.90	A		
	4.2	4.2	4.2	—	3.20	3.20	3.20	—	4.40	9.60	10.50	0.55	2.43	3.40	2.44	10.78	15.08	3.95	3.90	A		
	4.2	4.2	5.0	—	3.09	3.09	3.43	—	4.40	9.60	10.50	0.55	2.43	3.40	2.44	10.78	15.08	3.95	3.90	A		
	4	2.0	2.0	2.0	2.0	2.30	2.30	2.30	2.30	4.20	9.20	10.50	0.55	2.42	3.40	2.44	10.74	15.08	3.80	3.85	A	
		2.0	2.0	2.0	2.5	2.10	2.10	2.10	3.29	4.20	9.60	10.50	0.55	2.44	3.40	2.44	10.83	15.08	3.93	3.85	A	
2.0		2.0	2.0	3.5	1.94	1.94	1.94	3.79	4.40	9.60	10.50	0.55	2.44	3.40	2.44	10.83	15.08	3.93	3.85	A		
2.0		2.0	2.0	4.2	1.80	1.80	1.80	4.21	4.40	9.60	10.50	0.55	2.44	3.40	2.44	10.83	15.08	3.93	3.85	A		
2.0		2.0	2.0	5.0	1.71	1.71	1.71	4.47	4.40	9.60	10.50	0.55	2.44	3.40	2.44	10.83	15.08	3.93	3.85	A		
2.0		2.0	2.0	7.1	1.59	1.59	1.59	4.83	4.40	9.60	10.50	0.55	2.44	3.40	2.44	10.83	15.08	3.93	3.85	A		
2.0		2.0	2.5	2.5	1.87	1.87	2.93	2.93	4.40	9.60	10.50	0.55	2.44	3.40	2.44	10.83	15.08	3.93	3.85	A		
2.0		2.0	2.5	3.5	1.74	1.74	2.72	3.40	4.40	9.60	10.50	0.55	2.43	3.40	2.44	10.78	15.08	3.95	3.85	A		
2.0		2.0	2.5	4.2	1.62	1.62	2.54	3.81	4.40	9.60	10.50	0.55	2.43	3.40	2.44	10.78	15.08	3.95	3.90	A		
2.0		2.0	2.5	5.0	1.55	1.55	2.43	4.06	4.													

## 5U90S2SS2FA Inverter (I valori in tabella si riferiscono alla linea FLEXIS)

RAFFRESCAMENTO																						
Combinazioni					Potenza resa (kW)					Potenza resa sistema (kW)			Potenza assorbita (kW)			Corrente assorbita (A)			EER	SEER	Classe energ.	
UI	A	B	C	D	E	A	B	C	D	E	min	nom	max	min	nom	max	min	nom	max			
2	2.0	2.0	—	—	—	2.00	2.00	—	—	—	2.50	4.00	5.60	0.55	1.50	3.60	2.44	6.65	15.97	—	—	—
	2.0	2.5	—	—	—	2.00	2.60	—	—	—	2.50	4.60	6.70	0.55	1.67	3.60	2.44	7.41	15.97	2.75	6.20	A++
	2.0	3.5	—	—	—	2.00	3.60	—	—	—	2.50	5.60	8.10	0.55	2.03	3.60	2.44	9.01	15.97	2.76	6.20	A++
	2.0	4.2	—	—	—	2.00	4.40	—	—	—	2.50	6.40	7.80	0.55	2.30	3.60	2.44	10.20	15.97	2.78	6.20	A++
	2.0	5.0	—	—	—	2.00	5.20	—	—	—	2.50	7.20	9.30	0.55	2.58	3.60	2.44	11.45	15.97	2.79	6.20	A++
	2.0	7.1	—	—	—	2.00	6.50	—	—	—	2.50	8.50	9.30	0.55	2.95	3.60	2.44	13.09	15.97	2.88	6.20	A++
	2.5	2.5	—	—	—	2.60	2.60	—	—	—	2.50	5.20	7.80	0.55	1.89	3.60	2.44	8.39	15.97	2.75	6.20	A++
	2.5	3.5	—	—	—	2.60	3.60	—	—	—	2.50	6.20	9.10	0.55	2.23	3.60	2.44	9.89	15.97	2.78	6.20	A++
	2.5	4.2	—	—	—	2.60	4.40	—	—	—	2.50	7.00	9.30	0.55	2.51	3.60	2.44	11.14	15.97	2.79	6.20	A++
	2.5	5.0	—	—	—	2.60	5.20	—	—	—	2.50	7.80	9.30	0.55	2.79	3.60	2.44	12.38	15.97	2.80	6.20	A++
	2.5	7.1	—	—	—	2.57	6.43	—	—	—	2.50	9.00	9.30	0.55	2.99	3.60	2.44	13.27	15.97	3.01	6.20	A++
	3.5	3.5	—	—	—	3.60	3.60	—	—	—	2.50	7.20	9.30	0.55	2.41	3.60	2.44	10.69	15.97	2.99	6.20	A++
	3.5	4.2	—	—	—	3.60	4.40	—	—	—	2.50	8.00	9.30	0.55	2.68	3.60	2.44	11.89	15.97	2.99	6.20	A++
	3.5	5.0	—	—	—	3.60	5.20	—	—	—	2.50	8.80	10.00	0.55	2.91	3.60	2.44	12.91	15.97	3.02	6.20	A++
	3.5	7.1	—	—	—	3.21	5.79	—	—	—	2.50	9.00	11.00	0.55	3.02	3.60	2.44	13.40	15.97	2.98	6.20	A++
	4.2	4.2	—	—	—	4.40	4.40	—	—	—	2.50	8.80	10.00	0.55	2.83	3.60	2.44	12.56	15.97	3.11	6.20	A++
	4.2	5.0	—	—	—	4.13	4.88	—	—	—	2.50	9.00	10.50	0.55	2.89	3.60	2.44	12.82	15.97	3.11	6.20	A++
	4.2	7.1	—	—	—	3.63	5.37	—	—	—	2.50	9.00	11.00	0.55	2.96	3.60	2.44	13.13	15.97	3.04	6.20	A++
5.0	5.0	—	—	—	4.50	4.50	—	—	—	2.50	9.00	11.00	0.55	3.01	3.60	2.44	13.35	15.97	2.99	6.20	A++	
5.0	7.1	—	—	—	4.00	5.00	—	—	—	2.50	9.00	11.00	0.55	3.15	3.60	2.44	13.98	15.97	2.86	6.20	A++	
3	2.0	2.0	2.0	—	—	2.00	2.00	2.00	—	—	3.00	6.00	9.50	0.55	2.05	3.80	2.44	9.09	16.86	2.93	6.70	A++
	2.0	2.0	2.5	—	—	2.00	2.00	2.60	—	—	3.00	6.60	9.50	0.55	2.21	3.80	2.44	9.80	16.86	2.99	6.70	A++
	2.0	2.0	3.5	—	—	2.00	2.00	3.60	—	—	3.00	7.60	9.50	0.55	2.38	3.80	2.44	10.56	16.86	3.19	6.70	A++
	2.0	2.0	4.2	—	—	2.00	2.00	4.40	—	—	3.20	8.40	9.50	0.55	2.67	3.80	2.44	11.85	16.86	3.15	6.70	A++
	2.0	2.0	5.0	—	—	1.96	1.96	5.09	—	—	3.20	9.00	10.00	0.55	2.84	3.80	2.44	12.60	16.86	3.17	6.70	A++
	2.0	2.0	7.1	—	—	1.71	1.71	5.57	—	—	3.20	9.00	11.00	0.55	2.98	4.10	2.44	13.22	18.19	3.02	6.70	A++
	2.0	2.5	2.5	—	—	2.00	2.60	2.60	—	—	3.20	7.20	9.50	0.55	2.33	3.80	2.44	10.34	16.86	3.09	6.70	A++
	2.0	2.5	3.5	—	—	2.00	2.60	3.60	—	—	3.20	8.20	9.50	0.55	2.57	3.80	2.44	11.40	16.86	3.19	6.70	A++
	2.0	2.5	4.2	—	—	2.00	2.60	4.40	—	—	3.20	9.00	10.00	0.55	2.82	3.80	2.44	12.51	16.86	3.19	6.70	A++
	2.0	2.5	5.0	—	—	1.84	2.39	4.78	—	—	3.20	9.00	11.00	0.55	2.88	3.80	2.44	12.78	16.86	3.13	6.70	A++
	2.0	2.5	7.1	—	—	1.62	2.11	5.27	—	—	3.20	9.00	11.00	0.55	3.03	4.10	2.44	13.44	18.19	2.97	6.70	A++
	2.0	3.5	3.5	—	—	1.96	3.52	3.52	—	—	3.20	9.00	11.00	0.55	2.86	3.80	2.44	12.69	16.86	3.15	6.70	A++
	2.0	3.5	4.2	—	—	1.80	3.24	3.96	—	—	3.20	9.00	11.00	0.55	2.93	4.10	2.44	13.00	18.19	3.07	6.70	A++
	2.0	3.5	5.0	—	—	1.67	3.00	4.33	—	—	3.20	9.00	11.00	0.55	2.99	4.10	2.44	13.27	18.19	3.01	6.70	A++
	2.0	3.5	7.1	—	—	1.49	2.68	4.83	—	—	3.20	9.00	11.00	0.55	3.00	4.10	2.44	13.31	18.19	3.00	6.70	A++
	2.0	4.2	4.2	—	—	1.67	3.67	3.67	—	—	3.20	9.00	11.00	0.55	2.97	4.10	2.44	13.18	18.19	3.03	6.70	A++
	2.0	4.2	5.0	—	—	1.55	3.41	4.03	—	—	3.20	9.00	11.00	0.55	2.97	4.10	2.44	13.18	18.19	3.03	6.70	A++
	2.0	4.2	7.1	—	—	1.40	3.07	4.53	—	—	3.20	9.00	11.00	0.55	3.00	4.10	2.44	13.31	18.19	3.00	6.70	A++
	2.0	5.0	5.0	—	—	1.45	3.77	3.77	—	—	3.20	9.00	11.00	0.55	2.98	4.10	2.44	13.22	18.19	3.02	6.70	A++
	2.5	2.5	2.5	—	—	2.60	2.60	2.60	—	—	3.20	7.80	9.50	0.55	2.56	3.80	2.44	11.36	16.86	3.05	6.72	A++
	2.5	2.5	3.5	—	—	2.60	2.60	3.60	—	—	3.20	8.80	10.00	0.55	2.75	3.80	2.44	12.20	16.86	3.20	6.72	A++
	2.5	2.5	4.2	—	—	2.44	2.44	4.13	—	—	3.20	9.00	11.00	0.55	2.87	3.80	2.44	12.73	16.86	3.14	6.74	A++
	2.5	2.5	5.0	—	—	2.25	2.25	4.50	—	—	3.20	9.00	11.00	0.55	2.97	4.10	2.44	13.18	18.19	3.03	6.74	A++
	2.5	2.5	7.1	—	—	2.00	2.00	5.00	—	—	3.20	9.00	11.00	0.55	2.97	4.10	2.44	13.18	18.19	3.03	6.70	A++
	2.5	3.5	3.5	—	—	2.39	3.31	3.31	—	—	3.20	9.00	11.00	0.55	2.92	3.80	2.44	12.95	16.86	3.08	6.73	A++
	2.5	3.5	4.2	—	—	2.21	3.06	3.74	—	—	3.20	9.00	11.00	0.55	2.97	4.10	2.44	13.18	18.19	3.03	6.70	A++
	2.5	3.5	5.0	—	—	2.05	2.84	4.11	—	—	3.20	9.00	11.00	0.55	2.97	4.10	2.44	13.18	18.19	3.03	6.70	A++
	2.5	3.5	7.1	—	—	1.84	2.55	4.61	—	—	3.20	9.00	11.00	0.55	2.97	4.10	2.44	13.18	18.19	3.03	6.70	A++
	2.5	4.2	4.2	—	—	2.05	3.47	3.47	—	—	3.20	9.00	11.00	0.55	2.97	4.10	2.44	13.18	18.19	3.03	6.70	A++
	2.5	4.2	5.0	—	—	1.92	3.25	3.84	—	—	3.20	9.00	11.00	0.55	2.97	4.10	2.44	13.18	18.19	3.03	6.70	A++
	2.5	4.2	7.1	—	—	1.73	2.93	4.33	—	—	3.20	9.00	11.00	0.55	3.00	4.10	2.44	13.31	18.19	3.00	6.70	A++
	2.5	5.0	5.0	—	—	1.80	3.60	3.60	—	—	3.20	9.00	11.00	0.55	3.00	4.10	2.44	13.31	18.19	3.00	6.70	A++
	3.5	3.5	3.5	—	—	3.00	3.00	3.00	—	—	3.20	9.00	11.00	0.55	2.96	4.10	2.44	13.13	18.19	3.04	6.75	A++
	3.5	3.5	4.2	—	—	2.79	2.79	3.41	—	—	3.20	9.00	11.00	0.55	2.95	4.10	2.44	13.09	18.19	3.05	6.70	A++
	3.5	3.5	5.0	—	—	2.61	2.61	3.77	—	—	3.20	9.00	11.00	0.55	2.96	4.10	2.44	13.13	18.19	3.04	6.70	A++
	3.5	4.2	4.2	—	—	2.61	3.19	3.19	—	—	3.20	9.00	11.00	0.55	2.96	4.10	2.44	13.13	18.19	3.04	6.75	A++
3.5	4.2	5.0	—	—	2.45	3.00	3.55	—	—	3.20	9.00	11.00	0.55	2.94	4.10	2.44	13.04	18.19	3.06	6.75	A++	
3.5	5.0	5.0	—	—	2.31	3.34	3.34	—	—	3.20	9.00	11.00	0.55	3.00	4.10	2.44	13.31	18.19	3.00	6.75	A++	
4.2	4.2	4.2	—	—	3.00	3.00	3.00	—	—	3.20	9.00	11.00	0.55	3.00	4.10	2.44	13.31	18.19	3.00	6.75	A++	
4.2	4.2	5.0	—	—	2.83	2.83	3.34	—	—	3.20	9.00	11.00	0.55	3.00	4.10	2.44	13.31	18.19	3.00	6.75	A++	

# Residenziale multisplit inverter TABELLA COMBINAZIONI



5U90S2SS2FA Inverter (I valori in tabella si riferiscono alla linea FLEXIS)

RAFFRESCAMENTO																						
Combinazioni					Potenza resa (kW)					Potenza resa sistema (kW)			Potenza assorbita (kW)			Corrente assorbita (A)			EER	SEER	Classe energ.	
UI	A	B	C	D	E	A	B	C	D	E	min	nom	max	min	nom	max	min	nom	max			
4	2.0	2.0	2.0	2.0	—	2.00	2.00	2.00	2.00	—	3.20	8.00	11.00	0.55	2.66	4.00	2.44	11.80	17.75	3.01	6.80	A++
	2.0	2.0	2.0	2.5	—	2.00	2.00	2.00	2.60	—	3.20	8.60	11.00	0.55	2.78	4.00	2.44	12.35	17.75	3.09	6.80	A++
	2.0	2.0	2.0	3.5	—	1.88	1.88	1.88	3.38	—	3.20	9.00	11.00	0.55	2.86	4.00	2.44	12.69	17.75	3.15	6.80	A++
	2.0	2.0	2.0	4.2	—	1.73	1.73	1.73	3.81	—	3.20	9.00	11.00	0.55	2.92	4.10	2.44	12.95	18.19	3.08	6.80	A++
	2.0	2.0	2.0	5.0	—	1.61	1.61	1.61	4.18	—	3.20	9.00	11.00	0.55	2.91	4.10	2.44	12.91	18.19	3.09	6.80	A++
	2.0	2.0	2.0	7.1	—	1.44	1.44	1.44	4.68	—	3.20	9.00	11.00	0.55	2.91	4.10	2.44	12.91	18.19	3.09	6.70	A++
	2.0	2.0	2.5	2.5	—	1.96	1.96	2.54	2.54	—	3.20	9.00	11.00	0.55	2.83	4.00	2.44	12.56	17.75	3.18	6.80	A++
	2.0	2.0	2.5	3.5	—	1.76	1.76	2.29	3.18	—	3.20	9.00	11.00	0.55	2.91	4.10	2.44	12.91	18.19	3.09	6.80	A++
	2.0	2.0	2.5	4.2	—	1.64	1.64	2.13	3.60	—	3.20	9.00	11.00	0.55	2.91	4.10	2.44	12.91	18.19	3.09	6.80	A++
	2.0	2.0	2.5	5.0	—	1.53	1.53	1.98	3.97	—	3.20	9.00	11.00	0.55	2.91	4.10	2.44	12.91	18.19	3.09	6.80	A++
	2.0	2.0	2.5	7.1	—	1.37	1.37	1.79	4.47	—	3.20	9.00	11.00	0.55	2.92	4.10	2.44	12.95	18.19	3.08	6.70	A++
	2.0	2.0	3.5	3.5	—	1.61	1.61	2.89	2.89	—	3.20	9.00	11.00	0.55	2.91	4.10	2.44	12.91	18.19	3.09	6.80	A++
	2.0	2.0	3.5	4.2	—	1.50	1.50	2.70	3.30	—	3.20	9.00	11.00	0.55	2.92	4.10	2.44	12.95	18.19	3.08	6.70	A++
	2.0	2.0	3.5	5.0	—	1.41	1.41	2.53	3.66	—	3.20	9.00	11.00	0.55	2.91	4.10	2.44	12.91	18.19	3.09	6.70	A++
	2.0	2.0	4.2	4.2	—	1.41	1.41	3.09	3.09	—	3.20	9.00	11.00	0.55	2.92	4.10	2.44	12.95	18.19	3.08	6.90	A++
	2.0	2.0	4.2	5.0	—	1.32	1.32	2.91	3.44	—	3.20	9.00	11.00	0.55	2.92	4.10	2.44	12.95	18.19	3.08	6.90	A++
	2.0	2.0	5.0	5.0	—	1.25	1.25	3.25	3.25	—	3.20	9.00	11.00	0.55	2.92	4.10	2.44	12.95	18.19	3.08	6.90	A++
	2.0	2.5	2.5	2.5	—	1.84	2.39	2.39	2.39	—	3.20	9.00	11.00	0.55	2.85	4.00	2.44	12.64	17.75	3.16	6.90	A++
	2.0	2.5	2.5	3.5	—	1.67	2.17	2.17	3.00	—	3.20	9.00	11.00	0.55	2.90	4.10	2.44	12.87	18.19	3.10	6.90	A++
	2.0	2.5	2.5	4.2	—	1.55	2.02	2.02	3.41	—	3.20	9.00	11.00	0.55	2.91	4.10	2.44	12.91	18.19	3.09	6.90	A++
	2.0	2.5	2.5	5.0	—	1.45	1.89	1.89	3.77	—	3.20	9.00	11.00	0.55	2.90	4.10	2.44	12.87	18.19	3.10	6.90	A++
	2.0	2.5	3.5	3.5	—	1.53	1.98	2.75	2.75	—	3.20	9.00	11.00	0.55	2.84	4.10	2.44	12.60	18.19	3.17	6.90	A++
	2.0	2.5	3.5	4.2	—	1.43	1.86	2.57	3.14	—	3.20	9.00	11.00	0.55	2.87	4.10	2.44	12.73	18.19	3.14	6.90	A++
	2.0	2.5	3.5	5.0	—	1.34	1.75	2.42	3.49	—	3.20	9.00	11.00	0.55	2.86	4.10	2.44	12.69	18.19	3.15	6.90	A++
	2.0	2.5	4.2	4.2	—	1.34	1.75	2.96	2.96	—	3.20	9.00	11.00	0.55	2.85	4.10	2.44	12.64	18.19	3.16	6.90	A++
	2.0	2.5	4.2	5.0	—	1.27	1.65	2.79	3.30	—	3.20	9.00	11.00	0.55	2.90	4.10	2.44	12.87	18.19	3.10	6.90	A++
	2.0	3.5	3.5	3.5	—	1.41	2.53	2.53	2.53	—	3.20	9.00	11.00	0.55	2.87	4.10	2.44	12.73	18.19	3.14	6.90	A++
	2.0	3.5	3.5	4.2	—	1.32	2.38	2.38	2.91	—	3.20	9.00	11.00	0.55	2.89	4.10	2.44	12.82	18.19	3.11	6.90	A++
	2.0	3.5	3.5	5.0	—	1.25	2.25	2.25	3.25	—	3.20	9.00	11.00	0.55	2.93	4.10	2.44	13.00	18.19	3.07	6.90	A++
	2.0	3.5	4.2	4.2	—	1.25	2.25	2.75	2.75	—	3.20	9.00	11.00	0.55	2.91	4.10	2.44	12.91	18.19	3.09	6.90	A++
	2.0	4.2	4.2	4.2	—	1.18	2.61	2.61	2.61	—	3.20	9.00	11.00	0.55	2.92	4.10	2.44	12.95	18.19	3.08	6.90	A++
	2.5	2.5	2.5	2.5	—	2.25	2.25	2.25	2.25	—	3.20	9.00	11.00	0.55	2.87	4.10	2.44	12.73	18.19	3.14	6.90	A++
2.5	2.5	2.5	3.5	—	2.05	2.05	2.05	2.84	—	3.20	9.00	11.00	0.55	2.81	4.10	2.44	12.47	18.19	3.20	6.90	A++	
2.5	2.5	2.5	4.2	—	1.92	1.92	1.92	3.25	—	3.20	9.00	11.00	0.55	2.76	4.10	2.44	12.24	18.19	3.26	6.90	A++	
2.5	2.5	2.5	5.0	—	1.80	1.80	1.80	3.60	—	3.20	9.00	11.00	0.55	2.78	4.10	2.44	12.35	18.19	3.24	6.90	A++	
2.5	2.5	3.5	3.5	—	1.89	1.89	2.61	2.61	—	3.20	9.00	11.00	0.55	2.81	4.10	2.44	12.47	18.19	3.20	6.90	A++	
2.5	2.5	3.5	4.2	—	1.77	1.77	2.45	3.00	—	3.20	9.00	11.00	0.55	2.80	4.10	2.44	12.42	18.19	3.21	7.00	A++	
2.5	2.5	3.5	5.0	—	1.67	1.67	2.31	3.34	—	3.20	9.00	11.00	0.55	2.79	4.10	2.44	12.38	18.19	3.23	7.00	A++	
2.5	2.5	4.2	4.2	—	1.67	1.67	2.83	2.83	—	3.20	9.00	11.00	0.55	2.79	4.10	2.44	12.38	18.19	3.23	7.00	A++	
2.5	3.5	3.5	3.5	—	1.75	2.42	2.42	2.42	—	3.20	9.00	11.00	0.55	2.79	4.10	2.44	12.38	18.19	3.23	7.00	A++	
2.5	3.5	3.5	4.2	—	1.65	2.28	2.28	2.79	—	3.20	9.00	11.00	0.55	2.79	4.10	2.44	12.38	18.19	3.23	7.00	A++	
3.5	3.5	3.5	3.5	—	2.25	2.25	2.25	2.25	—	3.20	9.00	11.00	0.55	2.79	4.10	2.44	12.38	18.19	3.23	7.00	A++	
5	2.0	2.0	2.0	2.0	2.0	1.80	1.80	1.80	1.80	1.80	3.20	9.00	11.00	0.55	2.79	4.10	2.44	12.38	18.19	3.23	7.00	A++
	2.0	2.0	2.0	2.0	2.5	1.70	1.70	1.70	1.70	2.21	3.20	9.00	11.00	0.55	2.79	4.10	2.44	12.38	18.19	3.23	7.00	A++
	2.0	2.0	2.0	2.0	3.5	1.55	1.55	1.55	1.55	2.79	3.20	9.00	11.00	0.55	2.79	4.10	2.44	12.38	18.19	3.23	7.00	A++
	2.0	2.0	2.0	2.0	4.2	1.45	1.45	1.45	1.45	3.19	3.20	9.00	11.00	0.55	2.79	4.10	2.44	12.38	18.19	3.23	7.00	A++
	2.0	2.0	2.0	2.0	5.0	1.36	1.36	1.36	1.36	3.55	3.20	9.00	11.00	0.55	2.79	4.10	2.44	12.38	18.19	3.23	7.00	A++
	2.0	2.0	2.0	2.5	2.5	1.61	1.61	1.61	2.09	2.09	3.20	9.00	11.00	0.55	2.79	4.10	2.44	12.38	18.19	3.23	7.00	A++
	2.0	2.0	2.0	2.5	3.5	1.48	1.48	1.48	1.92	2.66	3.20	9.00	11.00	0.55	2.79	4.10	2.44	12.38	18.19	3.23	7.00	A++
	2.0	2.0	2.0	2.5	4.2	1.38	1.38	1.38	1.80	3.05	3.20	9.00	11.00	0.55	2.79	4.10	2.44	12.38	18.19	3.23	7.00	A++
	2.0	2.0	2.0	2.5	5.0	1.30	1.30	1.30	1.70	3.39	3.20	9.00	11.00	0.55	2.79	4.10	2.44	12.38	18.19	3.23	7.00	A++
	2.0	2.0	2.0	3.5	3.5	1.36	1.36	1.36	2.45	2.45	3.20	9.00	11.00	0.55	2.79	4.10	2.44	12.38	18.19	3.23	7.00	A++
	2.0	2.0	2.0	3.5	4.2	1.29	1.29	1.29	2.31	2.83	3.20	9.00	11.00	0.55	2.79	4.10	2.44	12.38	18.19	3.23	7.00	A++
	2.0	2.0	2.5	2.5	2.5	1.53	1.53	1.98	1.98	1.98	3.20	9.00	11.00	0.55	2.79	4.10	2.44	12.38	18.19	3.23	7.00	A++
	2.0	2.0	2.5	2.5	3.5	1.41	1.41	1.83	1.83	2.53	3.20	9.00	11.00	0.55	2.79	4.10	2.44	12.38	18.19	3.23	7.00	A++
	2.0	2.0	2.5	2.5	4.2	1.32	1.32	1.72	1.72	2.91	3.20	9.00	11.00	0.55	2.79	4.10	2.44	12.38	18.19	3.23	7.00	A++
	2.0	2.0	2.5	2.5	5.0	1.25	1.25	1.63	1.63	3.25	3.20	9.00	11.00	0.55	2.79	4.10	2.44	12.38	18.19	3.23	7.00	A++
	2.0	2.0	2.5	3.5	3.5	1.30	1.30	1.70	2.35	2.35	3.20	9.00	11.00	0.55	2.79	4.10	2.44	12.38	18.19	3.23	7.00	A++
	2.0	2.5	2.5	2.5	2.5	1.45	1.89	1.89	1.89	1.89	3.20	9.00	11.00	0.55	2.79	4.10	2.44	12.38	18.19	3.23	7.00	A++
	2.0	2.5	2.5	2.5	3.5	1.34	1.75	1.75	1.75	2.42	3.20	9.00	11.00	0.55	2.79	4.10	2.44	12.38	18.19	3.23	7.00	A++
	2.0	2.5	2.5	2.5	4.2	1.27	1.65	1.65	1.65	2.79	3.20	9.00	11.00	0.55	2.79	4.10	2.44	12.38	18.19	3.23	7.00	A++
	2.5	2.5	2.5																			

5U90S2SS2FA Inverter (I valori in tabella si riferiscono alla linea FLEXIS)

RISCALDAMENTO																						
Combinazioni					Potenza resa (kW)					Potenza resa sistema (kW)			Potenza assorbita (kW)			Corrente assorbita (A)			COP	SCOP	Classe energ.	
UI	A	B	C	D	E	A	B	C	D	E	min	nom	max	min	nom	max	min	nom	max			
2	2.0	2.0	—	—	—	2.30	2.30	—	—	—	2.80	4.60	8.00	0.55	1.30	3.30	2.44	5.77	14.64	3.54	3.75	A
	2.0	2.5	—	—	—	2.30	3.60	—	—	—	3.00	5.90	10.00	0.55	1.66	3.30	2.44	7.36	14.64	3.55	3.75	A
	2.0	3.5	—	—	—	2.30	4.50	—	—	—	3.20	6.80	10.00	0.55	1.90	3.30	2.44	8.43	14.64	3.58	3.75	A
	2.0	4.2	—	—	—	2.30	5.40	—	—	—	3.40	7.70	10.00	0.55	2.15	3.30	2.44	9.54	14.64	3.58	3.80	A
	2.0	5.0	—	—	—	2.30	6.00	—	—	—	3.80	8.30	11.50	0.55	2.29	3.30	2.44	10.16	14.64	3.62	3.80	A
	2.0	7.1	—	—	—	2.30	7.00	—	—	—	4.00	9.30	11.50	0.55	2.55	3.30	2.44	11.31	14.64	3.65	3.85	A
	2.5	2.5	—	—	—	3.60	3.60	—	—	—	3.40	7.20	10.50	0.55	2.02	3.30	2.44	8.96	14.64	3.56	3.85	A
	2.5	3.5	—	—	—	3.60	4.50	—	—	—	3.80	8.10	10.50	0.55	2.26	3.30	2.44	10.03	14.64	3.58	3.85	A
	2.5	4.2	—	—	—	3.60	5.40	—	—	—	4.00	9.00	10.50	0.55	2.50	3.30	2.44	11.09	14.64	3.60	3.87	A
	2.5	5.0	—	—	—	3.60	6.00	—	—	—	4.40	9.60	10.50	0.55	2.64	3.30	2.44	11.71	14.64	3.64	3.85	A
	2.5	7.1	—	—	—	3.53	6.87	—	—	—	4.40	10.40	11.00	0.55	2.85	3.30	2.44	12.64	14.64	3.65	3.84	A
	3.5	3.5	—	—	—	4.50	4.50	—	—	—	4.00	9.00	10.50	0.55	2.50	3.30	2.44	11.09	14.64	3.60	3.86	A
	3.5	4.2	—	—	—	4.50	5.40	—	—	—	4.40	9.90	10.50	0.55	2.74	3.30	2.44	12.16	14.64	3.61	3.82	A
	3.5	5.0	—	—	—	4.46	5.94	—	—	—	4.40	10.40	11.50	0.55	2.88	3.30	2.44	12.78	14.64	3.61	3.80	A
	3.5	7.1	—	—	—	4.07	6.33	—	—	—	4.40	10.40	11.50	0.55	2.88	3.30	2.44	12.78	14.64	3.61	3.84	A
	4.2	4.2	—	—	—	5.20	5.20	—	—	—	4.40	10.40	11.50	0.55	2.88	3.30	2.44	12.78	14.64	3.61	3.86	A
	4.2	5.0	—	—	—	4.93	5.47	—	—	—	4.40	10.40	11.50	0.55	2.88	3.30	2.44	12.78	14.64	3.61	3.83	A
	4.2	7.1	—	—	—	4.53	5.87	—	—	—	4.40	10.40	11.50	0.55	2.88	3.30	2.44	12.78	14.64	3.61	3.86	A
	5.0	5.0	—	—	—	5.20	5.20	—	—	—	4.40	10.40	11.50	0.55	2.91	3.30	2.44	12.91	14.64	3.57	3.80	A
	5.0	7.1	—	—	—	4.80	5.60	—	—	—	4.40	9.50	11.50	0.55	3.03	3.30	2.44	13.44	14.64	3.14	3.87	A
3	2.0	2.0	2.0	—	—	2.30	2.30	2.30	—	—	3.80	6.90	11.50	0.55	1.93	3.40	2.44	8.56	15.08	3.58	3.80	A
	2.0	2.0	2.5	—	—	2.30	2.30	3.60	—	—	4.00	8.20	11.50	0.55	2.28	3.40	2.44	10.12	15.08	3.60	3.80	A
	2.0	2.0	3.5	—	—	2.30	2.30	4.50	—	—	4.20	9.10	11.50	0.55	2.50	3.40	2.44	11.09	15.08	3.64	3.80	A
	2.0	2.0	4.2	—	—	2.30	2.30	5.40	—	—	4.40	10.00	11.50	0.55	2.73	3.40	2.44	12.11	15.08	3.66	3.80	A
	2.0	2.0	5.0	—	—	2.26	2.26	5.89	—	—	4.40	10.40	11.50	0.55	2.88	3.40	2.44	12.78	15.08	3.61	3.80	A
	2.0	2.0	7.1	—	—	2.06	2.06	6.28	—	—	4.40	10.40	11.50	0.55	2.88	3.40	2.44	12.78	15.08	3.61	3.80	A
	2.0	2.5	2.5	—	—	2.30	3.60	3.60	—	—	4.40	9.50	11.50	0.55	2.63	3.40	2.44	11.67	15.08	3.61	3.80	A
	2.0	2.5	3.5	—	—	2.30	3.60	4.50	—	—	4.40	10.40	11.50	0.55	2.88	3.40	2.44	12.78	15.08	3.61	3.80	A
	2.0	2.5	4.2	—	—	2.12	3.31	4.97	—	—	4.40	10.40	11.50	0.55	2.88	3.40	2.44	12.78	15.08	3.61	3.80	A
	2.0	2.5	5.0	—	—	2.01	3.15	5.24	—	—	4.40	10.40	11.50	0.55	2.88	3.40	2.44	12.78	15.08	3.61	3.82	A
	2.0	2.5	7.1	—	—	1.85	2.90	5.64	—	—	4.40	10.40	11.50	0.55	2.88	3.40	2.44	12.78	15.08	3.61	3.82	A
	2.0	3.5	3.5	—	—	2.12	4.14	4.14	—	—	4.40	10.40	11.50	0.55	2.88	3.40	2.44	12.78	15.08	3.61	3.82	A
	2.0	3.5	4.2	—	—	1.96	3.84	4.60	—	—	4.40	10.40	11.50	0.55	2.88	3.40	2.44	12.78	15.08	3.61	3.82	A
	2.0	3.5	5.0	—	—	1.87	3.66	4.88	—	—	4.40	10.40	11.50	0.55	2.88	3.40	2.44	12.78	15.08	3.61	3.82	A
	2.0	3.5	7.1	—	—	1.73	3.39	5.28	—	—	4.40	10.40	11.50	0.55	2.86	3.40	2.44	12.69	15.08	3.64	3.82	A
	2.0	4.2	4.2	—	—	1.83	4.29	4.29	—	—	4.40	10.40	11.50	0.55	2.86	3.40	2.44	12.69	15.08	3.64	3.82	A
	2.0	4.2	5.0	—	—	1.75	4.10	4.55	—	—	4.40	10.40	11.50	0.55	2.86	3.40	2.44	12.69	15.08	3.64	3.82	A
	2.0	4.2	7.1	—	—	1.63	3.82	4.95	—	—	4.40	10.40	11.50	0.55	2.86	3.40	2.44	12.69	15.08	3.64	3.87	A
	2.0	5.0	5.0	—	—	1.67	4.36	4.36	—	—	4.40	10.40	11.50	0.55	2.86	3.40	2.44	12.69	15.08	3.64	3.87	A
	2.5	2.5	2.5	—	—	3.47	3.47	3.47	—	—	4.40	10.40	11.50	0.55	2.85	3.40	2.44	12.64	15.08	3.65	3.87	A
	2.5	2.5	3.5	—	—	3.20	3.20	4.00	—	—	4.40	10.40	11.50	0.55	2.85	3.40	2.44	12.64	15.08	3.65	3.87	A
	2.5	2.5	4.2	—	—	2.97	2.97	4.46	—	—	4.40	10.40	11.50	0.55	2.85	3.40	2.44	12.64	15.08	3.65	3.87	A
	2.5	2.5	5.0	—	—	2.84	2.84	4.73	—	—	4.40	10.40	11.50	0.55	2.85	3.40	2.44	12.64	15.08	3.65	3.87	A
	2.5	2.5	7.1	—	—	2.64	2.64	5.13	—	—	4.40	10.40	11.50	0.55	2.85	3.40	2.44	12.64	15.08	3.65	3.90	A
	2.5	3.5	3.5	—	—	2.97	3.71	3.71	—	—	4.40	10.40	11.50	0.55	2.85	3.40	2.44	12.64	15.08	3.65	3.85	A
	2.5	3.5	4.2	—	—	2.77	3.47	4.16	—	—	4.40	10.40	11.50	0.55	2.85	3.40	2.44	12.64	15.08	3.65	3.85	A
	2.5	3.5	5.0	—	—	2.66	3.32	4.43	—	—	4.40	10.40	11.50	0.55	2.85	3.40	2.44	12.64	15.08	3.65	3.85	A
	2.5	3.5	7.1	—	—	2.48	3.10	4.82	—	—	4.40	10.40	11.50	0.55	2.85	3.40	2.44	12.64	15.08	3.65	3.85	A
	2.5	4.2	4.2	—	—	2.60	3.90	3.90	—	—	4.40	10.40	11.50	0.55	2.85	3.40	2.44	12.64	15.08	3.65	3.85	A
	2.5	4.2	5.0	—	—	2.50	3.74	4.16	—	—	4.40	10.40	11.50	0.55	2.85	3.40	2.44	12.64	15.08	3.65	3.85	A
	2.5	4.2	7.1	—	—	2.34	3.51	4.55	—	—	4.40	10.40	11.50	0.55	2.85	3.40	2.44	12.64	15.08	3.65	3.85	A
	2.5	5.0	5.0	—	—	2.40	4.00	4.00	—	—	4.40	10.40	11.50	0.55	2.85	3.40	2.44	12.64	15.08	3.65	3.85	A
3.5	3.5	3.5	—	—	3.47	3.47	3.47	—	—	4.40	10.40	11.50	0.55	2.85	3.40	2.44	12.64	15.08	3.65	3.90	A	
3.5	3.5	4.2	—	—	3.25	3.25	3.90	—	—	4.40	10.40	11.50	0.55	2.85	3.40	2.44	12.64	15.08	3.65	3.90	A	
3.5	3.5	5.0	—	—	3.12	3.12	4.16	—	—	4.40	10.40	11.50	0.55	2.83	3.40	2.44	12.56	15.08	3.67	3.90	A	
3.5	4.2	4.2	—	—	3.06	3.67	3.67	—	—	4.40	10.40	11.50	0.55	2.83	3.40	2.44	12.56	15.08	3.67	3.90	A	
3.5	4.2	5.0	—	—	2.94	3.53	3.92	—	—	4.40	10.40	11.50	0.55	2.83	3.40	2.44	12.56	15.08	3.67	3.90	A	
3.5	5.0	5.0	—	—	2.84	3.78	3.78	—	—	4.40	10.40	11.50	0.55	2.83	3.40	2.44	12.56	15.08	3.67	3.90	A	
4.2	4.2	4.2	—	—	3.47	3.47	3.47	—	—	4.40	10.40	11.50	0.55	2.83	3.40	2.44	12.56	15.08	3.67	3.90	A	
4.2	4.2	5.0	—	—	3.34	3.34	3.71	—	—	4.40	10.40	11.50	0.55	2.83	3.40	2.44	12.56	15.08	3.67	3.90	A	

# Residenziale multisplit inverter TABELLA COMBINAZIONI



5U90S2SS2FA Inverter (I valori in tabella si riferiscono alla linea FLEXIS)

RISCALDAMENTO																							
UI	Combinazioni					Potenza resa (kW)					Potenza resa sistema (kW)			Potenza assorbita (kW)			Corrente assorbita (A)			COP	SCOP	Classe energ.	
	A	B	C	D	E	A	B	C	D	E	min	nom	max	min	nom	max	min	nom	max				
4	2.0	2.0	2.0	2.0	—	2.30	2.30	2.30	2.30	—	4.20	9.20	11.50	0.55	2.55	3.40	2.44	11.31	15.08	3.61	3.85	A	
	2.0	2.0	2.0	2.5	—	2.28	2.28	2.28	3.57	—	4.20	10.40	11.50	0.55	2.84	3.40	2.44	12.60	15.08	3.66	3.85	A	
	2.0	2.0	2.0	3.5	—	2.10	2.10	2.10	4.11	—	4.40	10.40	11.50	0.55	2.84	3.40	2.44	12.60	15.08	3.66	3.85	A	
	2.0	2.0	2.0	4.2	—	1.94	1.94	1.94	4.57	—	4.40	10.40	11.50	0.55	2.84	3.40	2.44	12.60	15.08	3.66	3.85	A	
	2.0	2.0	2.0	5.0	—	1.85	1.85	1.85	4.84	—	4.40	10.40	11.50	0.55	2.84	3.40	2.44	12.60	15.08	3.66	3.85	A	
	2.0	2.0	2.0	7.1	—	1.72	1.72	1.72	5.24	—	4.40	10.40	11.50	0.55	2.84	3.40	2.44	12.60	15.08	3.66	3.85	A	
	2.0	2.0	2.5	2.5	—	2.03	2.03	3.17	3.17	—	4.40	10.40	11.50	0.55	2.84	3.40	2.44	12.60	15.08	3.66	3.85	A	
	2.0	2.0	2.5	3.5	—	1.88	1.88	2.95	3.69	—	4.40	10.40	11.50	0.55	2.83	3.40	2.44	12.56	15.08	3.67	3.85	A	
	2.0	2.0	2.5	4.2	—	1.76	1.76	2.75	4.13	—	4.40	10.40	11.50	0.55	2.83	3.40	2.44	12.56	15.08	3.67	3.90	A	
	2.0	2.0	2.5	5.0	—	1.68	1.68	2.64	4.39	—	4.40	10.40	11.50	0.55	2.83	3.40	2.44	12.56	15.08	3.67	3.90	A	
	2.0	2.0	2.5	7.1	—	1.57	1.57	2.46	4.79	—	4.40	10.40	11.50	0.55	2.83	3.40	2.44	12.56	15.08	3.67	3.90	A	
	2.0	2.0	3.5	3.5	—	1.76	1.76	3.44	3.44	—	4.40	10.40	11.50	0.55	2.83	3.40	2.44	12.56	15.08	3.67	3.90	A	
	2.0	2.0	3.5	4.2	—	1.65	1.65	3.23	3.87	—	4.40	10.40	11.50	0.55	2.83	3.40	2.44	12.56	15.08	3.67	3.90	A	
	2.0	2.0	3.5	5.0	—	1.58	1.58	3.10	4.13	—	4.40	10.40	11.50	0.55	2.81	3.40	2.44	12.47	15.08	3.70	3.90	A	
	2.0	2.0	4.2	4.2	—	1.55	1.55	3.65	3.65	—	4.40	10.40	11.50	0.55	2.81	3.40	2.44	12.47	15.08	3.70	3.90	A	
	2.0	2.0	4.2	5.0	—	1.50	1.50	3.51	3.90	—	4.40	10.40	11.50	0.55	2.81	3.40	2.44	12.47	15.08	3.70	3.90	A	
	2.0	2.0	5.0	5.0	—	1.44	1.44	3.76	3.76	—	4.40	10.40	11.50	0.55	2.81	3.40	2.44	12.47	15.08	3.70	3.90	A	
	2.0	2.5	2.5	2.5	—	1.83	2.86	2.86	2.86	—	4.40	10.40	11.50	0.55	2.81	3.40	2.44	12.47	15.08	3.70	3.90	A	
	2.0	2.5	2.5	3.5	—	1.71	2.67	2.67	3.34	—	4.40	10.40	11.50	0.55	2.81	3.40	2.44	12.47	15.08	3.70	3.90	A	
	2.0	2.5	2.5	4.2	—	1.61	2.51	2.51	3.77	—	4.40	10.40	11.50	0.55	2.81	3.40	2.44	12.47	15.08	3.70	3.95	A	
	2.0	2.5	2.5	5.0	—	1.54	2.42	2.42	4.03	—	4.40	10.40	11.50	0.55	2.83	3.40	2.44	12.56	15.08	3.67	3.95	A	
	2.0	2.5	3.5	3.5	—	1.61	2.51	3.14	3.14	—	4.40	10.40	11.50	0.55	2.80	3.40	2.44	12.42	15.08	3.71	3.95	A	
	2.0	2.5	3.5	4.2	—	1.51	2.37	2.96	3.55	—	4.40	10.40	11.50	0.55	2.81	3.40	2.44	12.47	15.08	3.70	3.95	A	
	2.0	2.5	3.5	5.0	—	1.46	2.28	2.85	3.80	—	4.40	10.40	11.50	0.55	2.83	3.40	2.44	12.56	15.08	3.67	3.95	A	
	2.0	2.5	4.2	4.2	—	1.43	2.24	3.36	3.36	—	4.40	10.40	11.50	0.55	2.81	3.40	2.44	12.47	15.08	3.70	3.95	A	
	2.0	2.5	4.2	5.0	—	1.38	2.16	3.25	3.61	—	4.40	10.40	11.50	0.55	2.82	3.40	2.44	12.51	15.08	3.69	3.95	A	
	2.0	3.5	3.5	3.5	—	1.51	2.96	2.96	2.96	—	4.40	10.40	11.50	0.55	2.80	3.40	2.44	12.42	15.08	3.71	3.95	A	
	2.0	3.5	3.5	4.2	—	1.43	2.80	2.80	3.36	—	4.40	10.40	11.50	0.55	2.80	3.40	2.44	12.42	15.08	3.71	4.00	A+	
	2.0	3.5	3.5	5.0	—	1.38	2.71	2.71	3.61	—	4.40	10.40	11.50	0.55	2.83	3.40	2.44	12.56	15.08	3.67	4.00	A+	
	2.0	3.5	4.2	4.2	—	1.36	2.66	3.19	3.19	—	4.40	10.40	11.50	0.55	2.82	3.40	2.44	12.51	15.08	3.69	4.00	A+	
	2.0	4.2	4.2	4.2	—	1.29	3.04	3.04	3.04	—	4.40	10.40	11.50	0.55	2.81	3.40	2.44	12.47	15.08	3.70	4.00	A+	
	2.5	2.5	2.5	2.5	—	2.60	2.60	2.60	2.60	—	4.40	10.40	11.50	0.55	2.76	3.40	2.44	12.24	15.08	3.77	4.00	A+	
2.5	2.5	2.5	3.5	—	2.45	2.45	2.45	3.06	—	4.40	10.40	11.50	0.55	2.80	3.40	2.44	12.42	15.08	3.71	4.00	A+		
2.5	2.5	2.5	4.2	—	2.31	2.31	2.31	3.47	—	4.40	10.40	11.50	0.55	2.80	3.40	2.44	12.42	15.08	3.71	4.00	A+		
2.5	2.5	2.5	5.0	—	2.23	2.23	2.23	3.71	—	4.40	10.40	11.50	0.55	2.81	3.40	2.44	12.47	15.08	3.70	4.00	A+		
2.5	2.5	3.5	3.5	—	2.31	2.31	2.89	2.89	—	4.40	10.40	11.50	0.55	2.79	3.40	2.44	12.38	15.08	3.73	4.00	A+		
2.5	2.5	3.5	4.2	—	2.19	2.19	2.74	3.28	—	4.40	10.40	11.50	0.55	2.79	3.40	2.44	12.38	15.08	3.73	4.00	A+		
2.5	2.5	3.5	5.0	—	2.12	2.12	2.64	3.53	—	4.40	10.40	11.50	0.55	2.79	3.40	2.44	12.38	15.08	3.73	4.00	A+		
2.5	2.5	4.2	4.2	—	2.08	2.08	3.12	3.12	—	4.40	10.40	11.50	0.55	2.79	3.40	2.44	12.38	15.08	3.73	4.00	A+		
2.5	3.5	3.5	3.5	—	2.19	2.74	2.74	2.74	—	4.40	10.40	11.50	0.55	2.79	3.40	2.44	12.38	15.08	3.73	4.00	A+		
2.5	3.5	3.5	4.2	—	2.08	2.60	2.60	3.12	—	4.40	10.40	11.50	0.55	2.79	3.40	2.44	12.38	15.08	3.73	4.00	A+		
3.5	3.5	3.5	3.5	—	2.60	2.60	2.60	2.60	—	4.40	10.40	11.50	0.55	2.79	3.40	2.44	12.38	15.08	3.73	4.00	A+		
5	2.0	2.0	2.0	2.0	2.0	2.08	2.08	2.08	2.08	2.08	4.20	10.40	11.50	0.55	2.79	3.40	2.44	12.38	15.08	3.73	4.00	A+	
	2.0	2.0	2.0	2.0	2.5	1.87	1.87	1.87	1.87	2.93	4.20	10.40	11.50	0.55	2.79	3.40	2.44	12.38	15.08	3.73	4.00	A+	
	2.0	2.0	2.0	2.0	3.5	1.75	1.75	1.75	1.75	3.42	4.20	10.40	11.50	0.55	2.79	3.40	2.44	12.38	15.08	3.73	4.00	A+	
	2.0	2.0	2.0	2.0	4.2	1.64	1.64	1.64	1.64	3.85	4.20	10.40	11.50	0.55	2.79	3.40	2.44	12.38	15.08	3.73	4.00	A+	
	2.0	2.0	2.0	2.0	5.0	1.57	1.57	1.57	1.57	4.11	4.20	10.40	11.50	0.55	2.79	3.40	2.44	12.38	15.08	3.73	4.00	A+	
	2.0	2.0	2.0	2.5	2.5	1.70	1.70	1.70	2.66	2.66	4.20	10.40	11.50	0.55	2.79	3.40	2.44	12.38	15.08	3.73	4.00	A+	
	2.0	2.0	2.0	2.5	3.5	1.59	1.59	1.59	2.50	3.12	4.20	10.40	11.50	0.55	2.79	3.40	2.44	12.38	15.08	3.73	4.00	A+	
	2.0	2.0	2.0	2.5	4.2	1.50	1.50	1.50	2.35	3.53	4.20	10.40	11.50	0.55	2.79	3.40	2.44	12.38	15.08	3.73	4.00	A+	
	2.0	2.0	2.0	2.5	5.0	1.45	1.45	1.45	2.27	3.78	4.20	10.40	11.50	0.55	2.79	3.40	2.44	12.38	15.08	3.73	4.00	A+	
	2.0	2.0	2.0	3.5	3.5	1.50	1.50	1.50	2.94	2.94	4.40	10.40	11.50	0.55	2.79	3.40	2.44	12.38	15.08	3.73	4.00	A+	
	2.0	2.0	2.0	3.5	4.2	1.42	1.42	1.42	2.79	3.34	4.40	10.40	11.50	0.55	2.79	3.40	2.44	12.38	15.08	3.73	4.00	A+	
	2.0	2.0	2.5	2.5	2.5	1.55	1.55	2.43	2.43	2.43	4.40	10.40	11.50	0.55	2.79	3.40	2.44	12.38	15.08	3.73	4.00	A+	
	2.0	2.0	2.5	2.5	3.5	1.47	1.47	2.30	2.30	2.87	4.40	10.40	11.50	0.55	2.79	3.40	2.44	12.38	15.08	3.73	4.00	A+	
	2.0	2.0	2.5	2.5	4.2	1.39	1.39	2.18	2.18	3.27	4.40	10.40	11.50	0.55	2.79	3.40	2.44	12.38	15.08	3.73	4.00	A+	
	2.0	2.0	2.5	2.5	5.0	1.34	1.34	2.10	2.10	3.51	4.40	10.40	11.50	0.55	2.79	3.40	2.44	12.38	15.08	3.73	4.00	A+	
	2.0	2.0	2.5	3.5	3.5	1.39	1.39	2.18	2.72	2.72	4.40	10.40	11.50	0.55	2.79	3.40	2.44	12.38	15.08	3.73	4.00	A+	
	2.0	2.5	2.5	2.5	2.5	1.43	2.24	2.24	2.24	2.24	4.40	10.40	11.50	0.55	2.79	3.40	2.44	12.38	15.08	3.73	4.00	A+	
	2.0	2.5	2.5	2.5	3.5	1.36	2.13	2.13	2.13	2.66	4.40	10.40	11.50	0.55	2.79	3.40	2.44	12.38	15.08	3.73	4.00	A+	
	2.5	2.5	2.5	2.5	4.2	1.29	2.02	2.02	2.02	3.04	4.40	10.40	11.50	0.55	2.79	3.40	2.44	12.38	15.08	3.73	4.00	A+	
	2.5	2.5	2.5	2																			



5U105S2SS3FA Inverter (I valori in tabella si riferisco alla linea FLEXIS)

RAFFRESCAMENTO																						
Combinazioni					Potenza resa (kW)					Potenza resa sistema (kW)			Potenza assorbita (kW)		Corrente assorbita (A)		EER	SEER	Classe energ.			
UI	A	B	C	D	E	A	B	C	D	E	min	nom	max	min	nom	max	min	max				
2	2.0	2.0	—	—	—	2.00	2.00	—	—	—	2.50	4.00	5.60	0.55	1.50	3.60	2.44	6.65	15.97	2.67	6.20	A++
	2.0	2.5	—	—	—	2.00	2.60	—	—	—	2.50	4.60	6.70	0.55	1.67	3.60	2.44	7.41	15.97	2.75	6.20	A++
	2.0	3.5	—	—	—	2.00	3.60	—	—	—	2.50	5.60	8.10	0.55	2.03	3.60	2.44	9.01	15.97	2.76	6.20	A++
	2.0	4.2	—	—	—	2.00	4.40	—	—	—	2.50	6.40	7.80	0.55	2.30	3.60	2.44	10.20	15.97	2.78	6.20	A++
	2.0	5.0	—	—	—	2.00	5.20	—	—	—	2.50	7.20	9.30	0.55	2.58	3.60	2.44	11.45	15.97	2.79	6.20	A++
	2.0	7.1	—	—	—	2.00	6.50	—	—	—	2.50	8.50	9.30	0.55	3.02	3.60	2.44	13.40	15.97	2.81	6.20	A++
	2.5	2.5	—	—	—	2.60	2.60	—	—	—	2.50	5.20	7.80	0.55	1.90	3.60	2.44	8.43	15.97	2.74	6.20	A++
	2.5	3.5	—	—	—	2.60	3.60	—	—	—	2.50	6.20	9.10	0.55	2.24	3.60	2.44	9.94	15.97	2.77	6.20	A++
	2.5	4.2	—	—	—	2.60	4.40	—	—	—	2.50	7.00	9.30	0.55	2.52	3.60	2.44	11.18	15.97	2.78	6.20	A++
	2.5	5.0	—	—	—	2.60	5.20	—	—	—	2.50	7.80	9.30	0.55	2.79	3.60	2.44	12.38	15.97	2.80	6.20	A++
	2.5	7.1	—	—	—	2.60	6.50	—	—	—	2.50	9.10	9.30	0.55	3.17	3.60	2.44	14.06	15.97	2.87	6.20	A++
	3.5	3.5	—	—	—	3.60	3.60	—	—	—	2.50	7.20	9.30	0.55	2.58	3.60	2.44	11.45	15.97	2.79	6.20	A++
	3.5	4.2	—	—	—	3.60	4.40	—	—	—	2.50	8.00	9.30	0.55	2.85	3.60	2.44	12.64	15.97	2.81	6.20	A++
	3.5	5.0	—	—	—	3.60	5.20	—	—	—	2.50	8.80	10.00	0.55	3.10	3.60	2.44	13.75	15.97	2.84	6.20	A++
	3.5	7.1	—	—	—	3.56	6.44	—	—	—	2.50	10.00	11.00	0.55	3.48	3.60	2.44	15.44	15.97	2.87	6.20	A++
	4.2	4.2	—	—	—	4.40	4.40	—	—	—	2.50	8.80	10.00	0.55	3.09	3.60	2.44	13.71	15.97	2.85	6.20	A++
	4.2	5.0	—	—	—	4.40	5.20	—	—	—	2.50	9.60	10.50	0.55	3.38	3.60	2.44	15.00	15.97	2.84	6.20	A++
	4.2	7.1	—	—	—	4.04	5.96	—	—	—	2.50	10.00	11.00	0.55	3.47	3.60	2.44	15.39	15.97	2.88	6.20	A++
	5.0	5.0	—	—	—	5.00	5.00	—	—	—	2.50	10.00	11.00	0.55	3.50	3.60	2.44	15.53	15.97	2.86	6.20	A++
	5.0	7.1	—	—	—	4.44	5.56	—	—	—	2.50	10.00	11.00	0.55	3.50	3.60	2.44	15.53	15.97	2.86	6.20	A++
7.1	7.1	—	—	—	5.00	5.00	—	—	—	2.50	10.00	11.00	0.55	3.45	3.60	2.44	15.31	15.97	2.90	6.20	A++	
3	2.0	2.0	2.0	—	—	2.00	2.00	2.00	—	—	3.00	6.00	9.50	0.55	2.20	3.80	2.44	9.76	16.86	2.73	6.70	A++
	2.0	2.0	2.5	—	—	2.00	2.00	2.60	—	—	3.00	6.60	9.50	0.55	2.40	3.80	2.44	10.65	16.86	2.75	6.70	A++
	2.0	2.0	3.5	—	—	2.00	2.00	3.60	—	—	3.00	7.60	9.50	0.55	2.75	3.80	2.44	12.20	16.86	2.76	6.70	A++
	2.0	2.0	4.2	—	—	2.00	2.00	4.40	—	—	3.20	8.40	9.50	0.55	3.00	3.80	2.44	13.31	16.86	2.80	6.70	A++
	2.0	2.0	5.0	—	—	2.00	2.00	5.20	—	—	3.20	9.20	10.00	0.55	3.20	3.80	2.44	14.20	16.86	2.88	6.70	A++
	2.0	2.0	7.1	—	—	1.90	1.90	6.19	—	—	3.20	10.00	11.00	0.55	3.45	4.10	2.44	15.31	18.19	2.90	6.70	A++
	2.0	2.5	2.5	—	—	2.00	2.60	2.60	—	—	3.20	7.20	9.50	0.55	2.60	3.80	2.44	11.54	16.86	2.77	6.70	A++
	2.0	2.5	3.5	—	—	2.00	2.60	3.60	—	—	3.20	8.20	9.50	0.55	2.93	3.80	2.44	13.00	16.86	2.80	6.70	A++
	2.0	2.5	4.2	—	—	2.00	2.60	4.40	—	—	3.20	9.00	10.00	0.55	3.20	3.80	2.44	14.20	16.86	2.81	6.70	A++
	2.0	2.5	5.0	—	—	2.00	2.60	5.20	—	—	3.20	9.80	11.00	0.55	3.44	3.80	2.44	15.26	16.86	2.85	6.70	A++
	2.0	2.5	7.1	—	—	1.80	2.34	5.86	—	—	3.20	10.00	11.00	0.55	3.50	4.10	2.44	15.53	18.19	2.86	6.70	A++
	2.0	3.5	3.5	—	—	2.00	3.60	3.60	—	—	3.20	9.20	11.00	0.55	3.38	3.80	2.44	15.00	16.86	2.72	6.70	A++
	2.0	3.5	4.2	—	—	2.00	3.60	4.40	—	—	3.20	10.00	11.00	0.55	3.50	4.10	2.44	15.53	18.19	2.86	6.70	A++
	2.0	3.5	5.0	—	—	1.85	3.33	4.81	—	—	3.20	10.00	11.00	0.55	3.50	4.10	2.44	15.53	18.19	2.86	6.70	A++
	2.0	3.5	7.1	—	—	1.65	2.98	5.37	—	—	3.20	10.00	11.00	0.55	3.50	4.10	2.44	15.53	18.19	2.86	6.70	A++
	2.0	4.2	4.2	—	—	1.85	4.07	4.07	—	—	3.20	10.00	11.00	0.55	3.50	4.10	2.44	15.53	18.19	2.86	6.70	A++
	2.0	4.2	5.0	—	—	1.72	3.79	4.48	—	—	3.20	10.00	11.00	0.55	3.50	4.10	2.44	15.53	18.19	2.86	6.70	A++
	2.0	4.2	7.1	—	—	1.55	3.41	5.04	—	—	3.20	10.00	11.00	0.55	3.50	4.10	2.44	15.53	18.19	2.86	6.70	A++
	2.0	5.0	5.0	—	—	1.61	4.19	4.19	—	—	3.20	10.00	11.00	0.55	3.50	4.10	2.44	15.53	18.19	2.86	6.70	A++
	2.0	5.0	7.1	—	—	1.46	3.80	4.74	—	—	3.20	10.00	11.00	0.55	3.50	4.10	2.44	15.53	18.19	2.86	6.70	A++
	2.5	2.5	2.5	—	—	2.60	2.60	2.60	—	—	3.20	7.80	9.50	0.55	2.78	3.80	2.44	12.33	16.86	2.81	6.72	A++
	2.5	2.5	3.5	—	—	2.60	2.60	3.60	—	—	3.20	8.80	10.00	0.55	3.14	3.80	2.44	13.93	16.86	2.80	6.72	A++
	2.5	2.5	4.2	—	—	2.60	2.60	4.40	—	—	3.20	9.60	11.00	0.55	3.40	3.80	2.44	15.08	16.86	2.82	6.74	A++
	2.5	2.5	5.0	—	—	2.50	2.50	5.00	—	—	3.20	10.00	11.00	0.55	3.50	4.10	2.44	15.53	18.19	2.86	6.74	A++
	2.5	2.5	7.1	—	—	2.22	2.22	5.56	—	—	3.20	10.00	11.00	0.55	3.50	4.10	2.44	15.53	18.19	2.86	6.70	A++
	2.5	3.5	3.5	—	—	2.60	3.60	3.60	—	—	3.20	9.80	11.00	0.55	3.45	3.80	2.44	15.31	16.86	2.84	6.73	A++
	2.5	3.5	4.2	—	—	2.45	3.40	4.15	—	—	3.20	10.00	11.00	0.55	3.50	4.10	2.44	15.53	18.19	2.86	6.70	A++
	2.5	3.5	5.0	—	—	2.28	3.16	4.56	—	—	3.20	10.00	11.00	0.55	3.50	4.10	2.44	15.53	18.19	2.86	6.70	A++
	2.5	3.5	7.1	—	—	2.05	2.83	5.12	—	—	3.20	10.00	11.00	0.55	3.50	4.10	2.44	15.53	18.19	2.86	6.70	A++
	2.5	4.2	4.2	—	—	2.28	3.86	3.86	—	—	3.20	10.00	11.00	0.55	3.50	4.10	2.44	15.53	18.19	2.86	6.70	A++
	2.5	4.2	5.0	—	—	2.13	3.61	4.26	—	—	3.20	10.00	11.00	0.55	3.50	4.10	2.44	15.53	18.19	2.86	6.70	A++
	2.5	4.2	7.1	—	—	1.93	3.26	4.81	—	—	3.20	10.00	11.00	0.55	3.50	4.10	2.44	15.53	18.19	2.86	6.70	A++
	2.5	5.0	5.0	—	—	2.00	4.00	4.00	—	—	3.20	10.00	11.00	0.55	3.50	4.10	2.44	15.53	18.19	2.86	6.70	A++
	2.5	5.0	7.1	—	—	1.82	3.64	4.55	—	—	3.20	10.00	11.00	0.55	3.50	4.10	2.44	15.53	18.19	2.86	6.70	A++
	3.5	3.5	3.5	—	—	3.33	3.33	3.33	—	—	3.20	10.00	11.00	0.55	3.50	4.10	2.44	15.53	18.19	2.86	6.75	A++
	3.5	3.5	4.2	—	—	3.10	3.10	3.79	—	—	3.20	10.00	11.00	0.55	3.50	4.10	2.44	15.53	18.19	2.86	6.70	A++
	3.5	3.5	5.0	—	—	2.90	2.90	4.19	—	—	3.20	10.00	11.00	0.55	3.45	4.10	2.44	15.31	18.19	2.90	6.70	A++
	3.5	3.5	7.1	—	—	2.63	2.63	4.74	—	—	3.20	10.00	11.00	0.55	3.45	4.10	2.44	15.31	18.19	2.90	6.70	A++
	3.5	4.2	4.2	—	—	2.90	3.55	3.55	—	—	3.20	10.00	11.00	0.55	3.45	4.10	2.44	15.31	18.19	2.90	6.75	A++
	3.5	4.2	5.0	—	—	2.73	3.33	3.94	—	—	3.20	10.00	11.00	0.55	3.45	4.10	2.44	15.31	18.19	2.90	6.75	A++
3.5	5.0	5.0	—	—	2.57	3.71	3.71	—	—	3.20	10.00	11.00	0.55	3.45	4.10	2.44	15.31	18.19	2.90	6.75	A++	
4.2	4.2	4.2	—	—	3.33	3.33	3.33	—	—	3.20	10.00	11.00	0.55	3.45	4.10	2.44	15.31	18.19	2.90	6.75	A++	
4.2	4.2	5.0	—	—	3.14	3.14	3.71	—	—	3.20	10.00	11.00	0.55	3.45	4.10	2.44	15.31					

# Residenziale multisplit inverter TABELLA COMBINAZIONI



5U105S2SS3FA Inverter (I valori in tabella si riferiscono alla linea FLEXIS)

RAFFRESCAMENTO																						
UI	Combinazioni					Potenza resa (kW)					Potenza resa sistema (kW)			Potenza assorbita (kW)			Corrente assorbita (A)			EER	SEER	Classe energ.
						A	B	C	D	E	min	nom	max	min	nom	max	min	nom	max			
4	2.0	2.0	2.0	2.0	—	2.00	2.00	2.00	2.00	—	3.20	8.00	11.00	0.55	2.80	4.00	2.44	12.42	17.75	2.86	6.80	A++
	2.0	2.0	2.0	2.5	—	2.00	2.00	2.00	2.60	—	3.20	8.60	11.00	0.55	3.00	4.00	2.44	13.31	17.75	2.87	6.80	A++
	2.0	2.0	2.0	3.5	—	2.00	2.00	2.00	3.60	—	3.20	9.60	11.00	0.55	3.30	4.00	2.44	14.64	17.75	2.91	6.80	A++
	2.0	2.0	2.0	4.2	—	1.92	1.92	1.92	4.23	—	3.20	10.00	11.00	0.55	3.40	4.10	2.44	15.08	18.19	2.94	6.80	A++
	2.0	2.0	2.0	5.0	—	1.79	1.79	1.79	4.64	—	3.20	10.00	11.00	0.55	3.40	4.10	2.44	15.08	18.19	2.94	6.80	A++
	2.0	2.0	2.0	7.1	—	1.60	1.60	1.60	5.20	—	3.20	10.00	11.00	0.55	3.40	4.10	2.44	15.08	18.19	2.94	6.70	A++
	2.0	2.0	2.5	2.5	—	2.00	2.00	2.60	2.60	—	3.20	9.20	11.00	0.55	3.20	4.00	2.44	14.20	17.75	2.88	6.80	A++
	2.0	2.0	2.5	3.5	—	1.96	1.96	2.55	3.53	—	3.20	10.00	11.00	0.55	3.40	4.10	2.44	15.08	18.19	2.94	6.80	A++
	2.0	2.0	2.5	4.2	—	1.82	1.82	2.56	4.00	—	3.20	10.00	11.00	0.55	3.40	4.10	2.44	15.08	18.19	2.94	6.80	A++
	2.0	2.0	2.5	5.0	—	1.69	1.69	2.20	4.41	—	3.20	10.00	11.00	0.55	3.40	4.10	2.44	15.08	18.19	2.94	6.80	A++
	2.0	2.0	2.5	7.1	—	1.53	1.53	1.98	4.96	—	3.20	10.00	11.00	0.55	3.40	4.10	2.44	15.08	18.19	2.94	6.70	A++
	2.0	2.0	3.5	3.5	—	1.79	1.79	3.21	3.21	—	3.20	10.00	11.00	0.55	3.40	4.10	2.44	15.08	18.19	2.94	6.80	A++
	2.0	2.0	3.5	4.2	—	1.67	1.67	3.00	3.67	—	3.20	10.00	11.00	0.55	3.40	4.10	2.44	15.08	18.19	2.94	6.70	A++
	2.0	2.0	3.5	5.0	—	1.56	1.56	2.81	4.06	—	3.20	10.00	11.00	0.55	3.40	4.10	2.44	15.08	18.19	2.94	6.70	A++
	2.0	2.0	3.5	7.1	—	1.42	1.42	2.55	4.61	—	3.20	10.00	11.00	0.55	3.40	4.10	2.44	15.08	18.19	2.94	6.70	A++
	2.0	2.0	4.2	4.2	—	1.56	1.56	3.44	3.44	—	3.20	10.00	11.00	0.55	3.40	4.10	2.44	15.08	18.19	2.94	6.90	A++
	2.0	2.0	4.2	5.0	—	1.47	1.47	3.24	3.82	—	3.20	10.00	11.00	0.55	3.40	4.10	2.44	15.08	18.19	2.94	6.90	A++
	2.0	2.0	5.0	5.0	—	1.39	1.39	3.61	3.61	—	3.20	10.00	11.00	0.55	3.40	4.10	2.44	15.08	18.19	2.94	6.90	A++
	2.0	2.5	2.5	2.5	—	2.00	2.60	2.60	2.60	—	3.20	9.80	11.00	0.55	3.37	4.00	2.44	14.95	17.75	2.91	6.90	A++
	2.0	2.5	2.5	3.5	—	1.85	2.41	2.41	3.33	—	3.20	10.00	11.00	0.55	3.40	4.10	2.44	15.08	18.19	2.94	6.90	A++
	2.0	2.5	2.5	4.2	—	1.72	2.24	2.24	3.79	—	3.20	10.00	11.00	0.55	3.40	4.10	2.44	15.08	18.19	2.94	6.90	A++
	2.0	2.5	2.5	5.0	—	1.61	2.10	2.10	4.19	—	3.20	10.00	11.00	0.55	3.40	4.10	2.44	15.08	18.19	2.94	6.90	A++
	2.0	2.5	2.5	7.1	—	1.46	1.90	1.90	4.74	—	3.20	10.00	11.00	0.55	3.40	4.10	2.44	15.08	18.19	2.94	6.90	A++
	2.0	2.5	3.5	3.5	—	1.69	2.20	3.05	3.05	—	3.20	10.00	11.00	0.55	3.38	4.10	2.44	15.00	18.19	2.96	6.90	A++
	2.0	2.5	3.5	4.2	—	1.59	2.06	2.86	3.49	—	3.20	10.00	11.00	0.55	3.38	4.10	2.44	15.00	18.19	2.96	6.90	A++
	2.0	2.5	3.5	5.0	—	1.49	1.94	2.69	3.88	—	3.20	10.00	11.00	0.55	3.38	4.10	2.44	15.00	18.19	2.96	6.90	A++
	2.0	2.5	4.2	4.2	—	1.49	1.94	3.28	3.28	—	3.20	10.00	11.00	0.55	3.38	4.10	2.44	15.00	18.19	2.96	6.90	A++
	2.0	2.5	4.2	5.0	—	1.41	1.83	3.10	3.66	—	3.20	10.00	11.00	0.55	3.38	4.10	2.44	15.00	18.19	2.96	6.90	A++
	2.0	2.5	5.0	5.0	—	1.33	1.73	3.47	3.47	—	3.20	10.00	11.00	0.55	3.38	4.10	2.44	15.00	18.19	2.96	6.90	A++
	2.0	3.5	3.5	3.5	—	1.56	2.81	2.81	2.81	—	3.20	10.00	11.00	0.55	3.38	4.10	2.44	15.00	18.19	2.96	6.90	A++
	2.0	3.5	3.5	4.2	—	1.47	2.65	2.65	3.24	—	3.20	10.00	11.00	0.55	3.38	4.10	2.44	15.00	18.19	2.96	6.90	A++
	2.0	3.5	3.5	5.0	—	1.39	2.50	2.50	3.61	—	3.20	10.00	11.00	0.55	3.36	4.10	2.44	14.91	18.19	2.98	6.90	A++
	2.0	3.5	4.2	4.2	—	1.39	2.50	3.06	3.06	—	3.20	10.00	11.00	0.55	3.36	4.10	2.44	14.91	18.19	2.98	6.90	A++
	2.0	3.5	4.2	5.0	—	1.32	2.37	2.89	3.42	—	3.20	10.00	11.00	0.55	3.36	4.10	2.44	14.91	18.19	2.98	6.90	A++
	2.0	4.2	4.2	4.2	—	1.32	2.89	2.89	2.89	—	3.20	10.00	11.00	0.55	3.36	4.10	2.44	14.91	18.19	2.98	6.90	A++
	2.5	2.5	2.5	2.5	—	2.50	2.50	2.50	2.50	—	3.20	10.00	11.00	0.55	3.36	4.10	2.44	14.91	18.19	2.98	6.90	A++
	2.5	2.5	2.5	3.5	—	2.28	2.28	2.28	3.16	—	3.20	10.00	11.00	0.55	3.36	4.10	2.44	14.91	18.19	2.98	6.90	A++
	2.5	2.5	2.5	4.2	—	2.13	2.13	2.13	3.61	—	3.20	10.00	11.00	0.55	3.36	4.10	2.44	14.91	18.19	2.98	6.90	A++
	2.5	2.5	2.5	5.0	—	2.00	2.00	2.00	4.00	—	3.20	10.00	11.00	0.55	3.36	4.10	2.44	14.91	18.19	2.98	6.90	A++
	2.5	2.5	2.5	7.1	—	1.82	1.82	1.82	4.55	—	3.20	10.00	11.00	0.55	3.36	4.10	2.44	14.91	18.19	2.98	6.90	A++
2.5	2.5	3.5	3.5	—	2.10	2.10	2.90	2.90	—	3.20	10.00	11.00	0.55	3.36	4.10	2.44	14.91	18.19	2.98	6.90	A++	
2.5	2.5	3.5	4.2	—	1.97	1.97	2.73	3.33	—	3.20	10.00	11.00	0.55	3.36	4.10	2.44	14.91	18.19	2.98	7.00	A++	
2.5	2.5	3.5	5.0	—	1.86	1.86	2.57	3.71	—	3.20	10.00	11.00	0.55	3.33	4.10	2.44	14.77	18.19	3.00	7.00	A++	
2.5	2.5	4.2	4.2	—	1.86	1.86	3.14	3.14	—	3.20	10.00	11.00	0.55	3.33	4.10	2.44	14.77	18.19	3.00	7.00	A++	
2.5	2.5	4.2	5.0	—	1.76	1.76	2.97	3.51	—	3.20	10.00	11.00	0.55	3.33	4.10	2.44	14.77	18.19	3.00	7.00	A++	
2.5	2.5	5.0	5.0	—	1.67	1.67	3.33	3.33	—	3.20	10.00	11.00	0.55	3.33	4.10	2.44	14.77	18.19	3.00	7.00	A++	
2.5	3.5	3.5	3.5	—	1.94	2.69	2.69	2.69	—	3.20	10.00	11.00	0.55	3.33	4.10	2.44	14.77	18.19	3.00	7.00	A++	
2.5	3.5	3.5	4.2	—	1.83	2.54	2.54	3.10	—	3.20	10.00	11.00	0.55	3.33	4.10	2.44	14.77	18.19	3.00	7.00	A++	
2.5	3.5	3.5	5.0	—	1.73	2.40	2.40	3.47	—	3.20	10.00	11.00	0.55	3.33	4.10	2.44	14.77	18.19	3.00	7.00	A++	
2.5	3.5	4.2	4.2	—	1.73	2.40	2.93	2.93	—	3.20	10.00	11.00	0.55	3.33	4.10	2.44	14.77	18.19	3.00	7.00	A++	
3.5	3.5	3.5	3.5	—	2.50	2.50	2.50	2.50	—	3.20	10.00	11.00	0.55	3.33	4.10	2.44	14.77	18.19	3.00	7.00	A++	
3.5	3.5	3.5	4.2	—	2.37	2.37	2.37	2.89	—	3.20	10.00	11.00	0.55	3.33	4.10	2.44	14.77	18.19	3.00	7.00	A++	
5	2.0	2.0	2.0	2.0	2.0	2.00	2.00	2.00	2.00	2.00	3.20	10.00	11.00	0.55	3.33	4.10	2.44	14.77	18.19	3.00	7.00	A++
	2.0	2.0	2.0	2.0	2.5	1.89	1.89	1.89	1.89	2.45	3.20	10.00	11.00	0.55	3.33	4.10	2.44	14.77	18.19	3.00	7.00	A++
	2.0	2.0	2.0	2.0	3.5	1.72	1.72	1.72	1.72	3.10	3.20	10.00	11.00	0.55	3.33	4.10	2.44	14.77	18.19	3.00	7.00	A++
	2.0	2.0	2.0	2.0	4.2	1.61	1.61	1.61	1.61	3.55	3.20	10.00	11.00	0.55	3.33	4.10	2.44	14.77	18.19	3.00	7.00	A++
	2.0	2.0	2.0	2.0	5.0	1.52	1.52	1.52	1.52	3.94	3.20	10.00	11.00	0.55	3.33	4.10	2.44	14.77	18.19	3.00	7.00	A++
	2.0	2.0	2.0	2.5	2.5	1.79	1.79	1.79	2.32	2.32	3.20	10.00	11.00	0.55	3.33	4.10	2.44	14.77	18.19	3.00	7.00	A++
	2.0	2.0	2.0	2.5	3.5	1.64	1.64	1.64	2.13	2.95	3.20	10.00	11.00	0.55	3.33	4.10	2.44	14.77	18.19	3.00	7.00	A++
	2.0	2.0	2.0	2.5	4.2	1.54	1.54	1.54	2.00	3.38	3.20	10.00	11.00	0.55	3.33	4.10	2.44	14.77	18.19	3.00	7.00	A++
	2.0	2.0	2.0	2.5	5.0	1.45	1.45	1.45	1.88	3.77	3.20	10.00	11.00	0.55	3.33	4.10	2.44	14.77	18.19	3.00	7.00	A++
	2.0	2.0	2.0	3.5	3																	

5U105S2SS3FA Inverter (I valori in tabella si riferisco alla linea FLEXIS)

RISCALDAMENTO																						
Combinazioni					Potenza resa (kW)					Potenza resa sistema (kW)			Potenza assorbita (kW)		Corrente assorbita (A)		COP	SCOP	Classe energ.			
UI	A	B	C	D	E	A	B	C	D	E	min	nom	max	min	max	min	max					
2	2.0	2.0	—	—	—	2.30	2.30	—	—	—	2.80	4.60	8.00	0.55	1.30	3.30	2.44	5.77	14.64	3.54	3.75	A
	2.0	2.5	—	—	—	2.30	3.60	—	—	—	3.00	5.90	10.00	0.55	1.66	3.30	2.44	7.36	14.64	3.55	3.75	A
	2.0	3.5	—	—	—	2.30	4.50	—	—	—	3.20	6.80	10.00	0.55	1.90	3.30	2.44	8.43	14.64	3.58	3.75	A
	2.0	4.2	—	—	—	2.30	5.40	—	—	—	3.40	7.70	10.00	0.55	2.15	3.30	2.44	9.54	14.64	3.58	3.80	A
	2.0	5.0	—	—	—	2.30	6.00	—	—	—	3.80	8.30	11.50	0.55	2.29	3.30	2.44	10.16	14.64	3.62	3.80	A
	2.0	7.1	—	—	—	2.30	7.00	—	—	—	4.00	9.30	11.50	0.55	2.55	3.30	2.44	11.31	14.64	3.65	3.85	A
	2.5	2.5	—	—	—	3.60	3.60	—	—	—	3.40	7.20	10.50	0.55	2.02	3.30	2.44	8.96	14.64	3.56	3.85	A
	2.5	3.5	—	—	—	3.60	4.50	—	—	—	3.80	8.10	10.50	0.55	2.26	3.30	2.44	10.03	14.64	3.58	3.83	A
	2.5	4.2	—	—	—	3.60	5.40	—	—	—	4.00	9.00	10.50	0.55	2.50	3.30	2.44	11.09	14.64	3.60	3.87	A
	2.5	5.0	—	—	—	3.60	6.00	—	—	—	4.40	9.60	10.50	0.55	2.64	3.30	2.44	11.71	14.64	3.64	3.85	A
	2.5	7.1	—	—	—	3.57	6.93	—	—	—	4.40	10.50	11.00	0.55	2.85	3.30	2.44	12.64	14.64	3.68	3.84	A
	3.5	3.5	—	—	—	4.50	4.50	—	—	—	4.00	9.00	10.50	0.55	2.50	3.30	2.44	11.09	14.64	3.60	3.86	A
	3.5	4.2	—	—	—	4.50	5.40	—	—	—	4.40	9.90	10.50	0.55	2.74	3.30	2.44	12.16	14.64	3.61	3.82	A
	3.5	5.0	—	—	—	4.50	6.00	—	—	—	4.40	10.50	11.50	0.55	2.88	3.30	2.44	12.78	14.64	3.65	3.80	A
	3.5	7.1	—	—	—	4.11	6.39	—	—	—	4.40	10.50	11.50	0.55	2.88	3.30	2.44	12.78	14.64	3.65	3.84	A
	4.2	4.2	—	—	—	5.25	5.25	—	—	—	4.40	10.50	11.50	0.55	2.88	3.30	2.44	12.78	14.64	3.65	3.86	A
	4.2	5.0	—	—	—	4.97	5.53	—	—	—	4.40	10.50	11.50	0.55	2.88	3.30	2.44	12.78	14.64	3.65	3.83	A
	4.2	7.1	—	—	—	4.57	5.93	—	—	—	4.40	10.50	11.50	0.55	2.88	3.30	2.44	12.78	14.64	3.65	3.86	A
	5.0	5.0	—	—	—	5.25	5.25	—	—	—	4.40	10.50	11.50	0.55	2.91	3.30	2.44	12.91	14.64	3.61	3.80	A
	5.0	7.1	—	—	—	4.85	5.65	—	—	—	4.40	10.50	11.50	0.55	2.88	3.30	2.44	12.78	14.64	3.65	3.87	A
7.1	7.1	—	—	—	5.25	5.25	—	—	—	4.40	10.50	11.50	0.55	2.88	3.30	2.44	12.78	14.64	3.65	3.85	A	
3	2.0	2.0	2.0	—	—	2.30	2.30	2.30	—	—	3.80	6.90	11.50	0.55	1.93	3.40	2.44	8.56	15.08	3.58	3.80	A
	2.0	2.0	2.5	—	—	2.30	2.30	3.60	—	—	4.00	8.20	11.50	0.55	2.28	3.40	2.44	10.12	15.08	3.60	3.80	A
	2.0	2.0	3.5	—	—	2.30	2.30	4.50	—	—	4.20	9.10	11.50	0.55	2.50	3.40	2.44	11.09	15.08	3.64	3.80	A
	2.0	2.0	4.2	—	—	2.30	2.30	5.40	—	—	4.40	10.00	11.50	0.55	2.73	3.40	2.44	12.11	15.08	3.66	3.80	A
	2.0	2.0	5.0	—	—	2.28	2.28	5.94	—	—	4.40	10.50	11.50	0.55	2.88	3.40	2.44	12.78	15.08	3.65	3.80	A
	2.0	2.0	7.1	—	—	2.08	2.08	6.34	—	—	4.40	10.50	11.50	0.55	2.88	3.40	2.44	12.78	15.08	3.65	3.80	A
	2.0	2.5	2.5	—	—	2.30	3.60	3.60	—	—	4.40	9.50	11.50	0.55	2.63	3.40	2.44	11.67	15.08	3.61	3.80	A
	2.0	2.5	3.5	—	—	2.30	3.60	4.50	—	—	4.40	10.40	11.50	0.55	2.88	3.40	2.44	12.78	15.08	3.61	3.80	A
	2.0	2.5	4.2	—	—	2.14	3.35	5.02	—	—	4.40	10.50	11.50	0.55	2.88	3.40	2.44	12.78	15.08	3.65	3.80	A
	2.0	2.5	5.0	—	—	2.03	3.18	5.29	—	—	4.40	10.50	11.50	0.55	2.88	3.40	2.44	12.78	15.08	3.65	3.82	A
	2.0	2.5	7.1	—	—	1.87	2.93	5.70	—	—	4.40	10.50	11.50	0.55	2.88	3.40	2.44	12.78	15.08	3.65	3.82	A
	2.0	3.5	3.5	—	—	2.14	4.18	4.18	—	—	4.40	10.50	11.50	0.55	2.88	3.40	2.44	12.78	15.08	3.65	3.82	A
	2.0	3.5	4.2	—	—	1.98	3.87	4.65	—	—	4.40	10.50	11.50	0.55	2.88	3.40	2.44	12.78	15.08	3.65	3.82	A
	2.0	3.5	5.0	—	—	1.89	3.69	4.92	—	—	4.40	10.50	11.50	0.55	2.88	3.40	2.44	12.78	15.08	3.65	3.82	A
	2.0	3.5	7.1	—	—	1.75	3.42	5.33	—	—	4.40	10.50	11.50	0.55	2.86	3.40	2.44	12.69	15.08	3.67	3.82	A
	2.0	4.2	4.2	—	—	1.84	4.33	4.33	—	—	4.40	10.50	11.50	0.55	2.86	3.40	2.44	12.69	15.08	3.67	3.82	A
	2.0	4.2	5.0	—	—	1.76	4.14	4.60	—	—	4.40	10.50	11.50	0.55	2.86	3.40	2.44	12.69	15.08	3.67	3.82	A
	2.0	4.2	7.1	—	—	1.64	3.86	5.00	—	—	4.40	10.50	11.50	0.55	2.86	3.40	2.44	12.69	15.08	3.67	3.87	A
	2.0	5.0	5.0	—	—	1.69	4.41	4.41	—	—	4.40	10.50	11.50	0.55	2.86	3.40	2.44	12.69	15.08	3.67	3.87	A
	2.0	5.0	7.1	—	—	1.58	4.12	4.80	—	—	4.40	10.50	11.50	0.55	2.86	3.40	2.44	12.69	15.08	3.67	3.87	A
	2.5	2.5	2.5	—	—	3.50	3.50	3.50	—	—	4.40	10.50	11.50	0.55	2.85	3.40	2.44	12.64	15.08	3.68	3.87	A
	2.5	2.5	3.5	—	—	3.23	3.23	4.04	—	—	4.40	10.50	11.50	0.55	2.85	3.40	2.44	12.64	15.08	3.68	3.87	A
	2.5	2.5	4.2	—	—	3.00	3.00	4.50	—	—	4.40	10.50	11.50	0.55	2.85	3.40	2.44	12.64	15.08	3.68	3.87	A
	2.5	2.5	5.0	—	—	2.86	2.86	4.77	—	—	4.40	10.50	11.50	0.55	2.85	3.40	2.44	12.64	15.08	3.68	3.87	A
	2.5	2.5	7.1	—	—	2.66	2.66	5.18	—	—	4.40	10.50	11.50	0.55	2.85	3.40	2.44	12.64	15.08	3.68	3.90	A
	2.5	3.5	3.5	—	—	3.00	3.75	3.75	—	—	4.40	10.50	11.50	0.55	2.85	3.40	2.44	12.64	15.08	3.68	3.85	A
	2.5	3.5	4.2	—	—	2.80	3.50	4.20	—	—	4.40	10.50	11.50	0.55	2.85	3.40	2.44	12.64	15.08	3.68	3.85	A
	2.5	3.5	5.0	—	—	2.68	3.35	4.47	—	—	4.40	10.50	11.50	0.55	2.85	3.40	2.44	12.64	15.08	3.68	3.85	A
	2.5	3.5	7.1	—	—	2.50	3.13	4.87	—	—	4.40	10.50	11.50	0.55	2.85	3.40	2.44	12.64	15.08	3.68	3.85	A
	2.5	4.2	4.2	—	—	2.62	3.94	3.94	—	—	4.40	10.50	11.50	0.55	2.85	3.40	2.44	12.64	15.08	3.68	3.85	A
	2.5	4.2	5.0	—	—	2.52	3.78	4.20	—	—	4.40	10.50	11.50	0.55	2.85	3.40	2.44	12.64	15.08	3.68	3.85	A
	2.5	4.2	7.1	—	—	2.36	3.54	4.59	—	—	4.40	10.50	11.50	0.55	2.85	3.40	2.44	12.64	15.08	3.68	3.85	A
	2.5	5.0	5.0	—	—	2.42	4.04	4.04	—	—	4.40	10.50	11.50	0.55	2.85	3.40	2.44	12.64	15.08	3.68	3.85	A
	2.5	5.0	7.1	—	—	2.28	3.80	4.43	—	—	4.40	10.50	11.50	0.55	2.85	3.40	2.44	12.64	15.08	3.68	3.85	A
	3.5	3.5	3.5	—	—	3.50	3.50	3.50	—	—	4.40	10.50	11.50	0.55	2.85	3.40	2.44	12.64	15.08	3.68	3.90	A
	3.5	3.5	4.2	—	—	3.28	3.28	3.94	—	—	4.40	10.50	11.50	0.55	2.85	3.40	2.44	12.64	15.08	3.68	3.90	A
	3.5	3.5	5.0	—	—	3.15	3.15	4.20	—	—	4.40	10.50	11.50	0.55	2.83	3.40	2.44	12.56	15.08	3.71	3.90	A
	3.5	3.5	7.1	—	—	2.95	2.95	4.59	—	—	4.40	10.50	11.50	0.55	2.83	3.40	2.44	12.56	15.08	3.71	3.85	A
	3.5	4.2	4.2	—	—	3.09	3.71	3.71	—	—	4.40	10.50	11.50	0.55	2.83	3.40	2.44	12.56	15.08	3.71	3.90	A
	3.5	4.2	5.0	—	—	2.97	3.57	3.96	—	—	4.40	10.50	11.50	0.55	2.83	3.40	2.44	12.56	15.08	3.71	3.90	A
3.5	5.0	5.0	—	—	2.86	3.82	3.82	—	—	4.40	10.50	11.50	0.55	2.83	3.40	2.44	12.56	15.08	3.71	3.90	A	
4.2	4.2	4.2	—	—	3.50	3.50	3.50	—	—	4.40	10.50	11.50	0.55	2.83	3.40	2.44	12.56	15.08	3.71	3.90	A	
4.2	4.2	5.0	—	—	3.38	3.38	3.75	—	—	4.40	10.50	11.50	0.55	2.83	3.40	2.44	12.56	15.08	3.71	3.90	A	

# Residenziale multisplit inverter TABELLA COMBINAZIONI



5U105S2SS3FA Inverter (I valori in tabella si riferisco alla linea FLEXIS)

RISCALDAMENTO																							
UI	Combinazioni					Potenza resa (kW)					Potenza resa sistema (kW)			Potenza assorbita (kW)			Corrente assorbita (A)			COP	SCOP	Classe energ.	
	A	B	C	D	E	A	B	C	D	E	min	nom	max	min	nom	max	min	nom	max				max
4	2.0	2.0	2.0	2.0	—	2.30	2.30	2.30	2.30	—	4.20	9.20	11.50	0.55	2.55	3.40	2.44	11.31	15.08	3.61	3.85	A	
	2.0	2.0	2.0	2.5	—	2.30	2.30	2.30	3.60	—	4.20	10.50	11.50	0.55	2.84	3.40	2.44	12.60	15.08	3.70	3.85	A	
	2.0	2.0	2.0	3.5	—	2.12	2.12	2.12	4.14	—	4.40	10.50	11.50	0.55	2.84	3.40	2.44	12.60	15.08	3.70	3.85	A	
	2.0	2.0	2.0	4.2	—	1.96	1.96	1.96	4.61	—	4.40	10.50	11.50	0.55	2.84	3.40	2.44	12.60	15.08	3.70	3.85	A	
	2.0	2.0	2.0	5.0	—	1.87	1.87	1.87	4.88	—	4.40	10.50	11.50	0.55	2.84	3.40	2.44	12.60	15.08	3.70	3.85	A	
	2.0	2.0	2.0	7.1	—	1.74	1.74	1.74	5.29	—	4.40	10.50	11.50	0.55	2.84	3.40	2.44	12.60	15.08	3.70	3.85	A	
	2.0	2.0	2.5	2.5	—	2.05	2.05	3.20	3.20	—	4.40	10.50	11.50	0.55	2.84	3.40	2.44	12.60	15.08	3.70	3.85	A	
	2.0	2.0	2.5	3.5	—	1.90	1.90	2.98	3.72	—	4.40	10.50	11.50	0.55	2.83	3.40	2.44	12.56	15.08	3.71	3.85	A	
	2.0	2.0	2.5	4.2	—	1.78	1.78	2.78	4.17	—	4.40	10.50	11.50	0.55	2.83	3.40	2.44	12.56	15.08	3.71	3.90	A	
	2.0	2.0	2.5	5.0	—	1.70	1.70	2.66	4.44	—	4.40	10.50	11.50	0.55	2.83	3.40	2.44	12.56	15.08	3.71	3.90	A	
	2.0	2.0	2.5	7.1	—	1.59	1.59	2.49	4.84	—	4.40	10.50	11.50	0.55	2.83	3.40	2.44	12.56	15.08	3.71	3.90	A	
	2.0	2.0	3.5	3.5	—	1.78	1.78	3.47	3.47	—	4.40	10.50	11.50	0.55	2.83	3.40	2.44	12.56	15.08	3.71	3.90	A	
	2.0	2.0	3.5	4.2	—	1.67	1.67	3.26	3.91	—	4.40	10.50	11.50	0.55	2.83	3.40	2.44	12.56	15.08	3.71	3.90	A	
	2.0	2.0	3.5	5.0	—	1.60	1.60	3.13	4.17	—	4.40	10.50	11.50	0.55	2.81	3.40	2.44	12.47	15.08	3.74	3.90	A	
	2.0	2.0	3.5	7.1	—	1.50	1.50	2.93	4.57	—	4.40	10.50	11.50	0.55	2.81	3.40	2.44	12.47	15.08	3.74	3.90	A	
	2.0	2.0	4.2	4.2	—	1.57	1.57	3.68	3.68	—	4.40	10.50	11.50	0.55	2.81	3.40	2.44	12.47	15.08	3.74	3.90	A	
	2.0	2.0	4.2	5.0	—	1.51	1.51	3.54	3.94	—	4.40	10.50	11.50	0.55	2.81	3.40	2.44	12.47	15.08	3.74	3.90	A	
	2.0	2.0	5.0	5.0	—	1.45	1.45	3.80	3.80	—	4.40	10.50	11.50	0.55	2.81	3.40	2.44	12.47	15.08	3.74	3.90	A	
	2.0	2.5	2.5	2.5	—	1.84	2.89	2.89	2.89	—	4.40	10.50	11.50	0.55	2.81	3.40	2.44	12.47	15.08	3.74	3.90	A	
	2.0	2.5	2.5	3.5	—	1.73	2.70	2.70	3.38	—	4.40	10.50	11.50	0.55	2.80	3.40	2.44	12.42	15.08	3.75	3.90	A	
	2.0	2.5	2.5	4.2	—	1.62	2.54	2.54	3.81	—	4.40	10.50	11.50	0.55	2.80	3.40	2.44	12.42	15.08	3.75	3.95	A	
	2.0	2.5	2.5	5.0	—	1.56	2.44	2.44	4.06	—	4.40	10.50	11.50	0.55	2.80	3.40	2.44	12.42	15.08	3.75	3.95	A	
	2.0	2.5	2.5	7.1	—	1.46	2.29	2.29	4.45	—	4.40	10.50	11.50	0.55	2.80	3.40	2.44	12.42	15.08	3.75	3.95	A	
	2.0	2.5	3.5	3.5	—	1.62	2.54	3.17	3.17	—	4.40	10.50	11.50	0.55	2.80	3.40	2.44	12.42	15.08	3.75	3.95	A	
	2.0	2.5	3.5	4.2	—	1.53	2.39	2.99	3.59	—	4.40	10.50	11.50	0.55	2.80	3.40	2.44	12.42	15.08	3.75	3.95	A	
	2.0	2.5	3.5	5.0	—	1.47	2.30	2.88	3.84	—	4.40	10.50	11.50	0.55	2.80	3.40	2.44	12.42	15.08	3.75	3.95	A	
	2.0	2.5	4.2	4.2	—	1.45	2.26	3.40	3.40	—	4.40	10.50	11.50	0.55	2.80	3.40	2.44	12.42	15.08	3.75	3.95	A	
	2.0	2.5	4.2	5.0	—	1.40	2.18	3.28	3.64	—	4.40	10.50	11.50	0.55	2.80	3.40	2.44	12.42	15.08	3.75	3.95	A	
	2.0	2.5	5.0	5.0	—	1.35	2.11	3.52	3.52	—	4.40	10.50	11.50	0.55	2.78	3.40	2.44	12.33	15.08	3.78	3.95	A	
	2.0	3.5	3.5	3.5	—	1.53	2.99	2.99	2.99	—	4.40	10.50	11.50	0.55	2.78	3.40	2.44	12.33	15.08	3.78	3.95	A	
	2.0	3.5	3.5	4.2	—	1.45	2.83	2.83	3.40	—	4.40	10.50	11.50	0.55	2.78	3.40	2.44	12.33	15.08	3.78	4.00	A+	
	2.0	3.5	3.5	5.0	—	1.40	2.73	2.73	3.64	—	4.40	10.50	11.50	0.55	2.78	3.40	2.44	12.33	15.08	3.78	4.00	A+	
	2.0	3.5	4.2	4.2	—	1.37	2.68	3.22	3.22	—	4.40	10.50	11.50	0.55	2.78	3.40	2.44	12.33	15.08	3.78	4.00	A+	
	2.0	3.5	4.2	5.0	—	1.33	2.60	3.12	3.46	—	4.40	10.50	11.50	0.55	2.78	3.40	2.44	12.33	15.08	3.78	4.00	A+	
	2.0	4.2	4.2	4.2	—	1.31	3.06	3.06	3.06	—	4.40	10.50	11.50	0.55	2.78	3.40	2.44	12.33	15.08	3.78	4.00	A+	
	2.5	2.5	2.5	2.5	—	2.62	2.62	2.62	2.62	—	4.40	10.50	11.50	0.55	2.76	3.40	2.44	12.24	15.08	3.80	4.00	A+	
	2.5	2.5	2.5	3.5	—	2.47	2.47	2.47	3.09	—	4.40	10.50	11.50	0.55	2.76	3.40	2.44	12.24	15.08	3.80	4.00	A+	
	2.5	2.5	2.5	4.2	—	2.33	2.33	2.33	3.50	—	4.40	10.50	11.50	0.55	2.76	3.40	2.44	12.24	15.08	3.80	4.00	A+	
	2.5	2.5	2.5	5.0	—	2.25	2.25	2.25	3.75	—	4.40	10.50	11.50	0.55	2.76	3.40	2.44	12.24	15.08	3.80	4.00	A+	
	2.5	2.5	2.5	7.1	—	2.12	2.12	2.12	4.13	—	4.40	10.50	11.50	0.55	2.76	3.40	2.44	12.24	15.08	3.80	4.00	A+	
2.5	2.5	3.5	3.5	—	2.33	2.33	2.92	2.92	—	4.40	10.50	11.50	0.55	2.76	3.40	2.44	12.24	15.08	3.80	4.00	A+		
2.5	2.5	3.5	4.2	—	2.21	2.21	2.76	3.32	—	4.40	10.50	11.50	0.55	2.76	3.40	2.44	12.24	15.08	3.80	4.00	A+		
2.5	2.5	3.5	5.0	—	2.14	2.14	2.67	3.56	—	4.40	10.50	11.50	0.55	2.76	3.40	2.44	12.24	15.08	3.80	4.00	A+		
2.5	2.5	4.2	4.2	—	2.10	2.10	3.15	3.15	—	4.40	10.50	11.50	0.55	2.76	3.40	2.44	12.24	15.08	3.80	4.00	A+		
2.5	2.5	4.2	5.0	—	2.03	2.03	3.05	3.39	—	4.40	10.50	11.50	0.55	2.76	3.40	2.44	12.24	15.08	3.80	4.00	A+		
2.5	2.5	5.0	5.0	—	1.97	1.97	3.28	3.28	—	4.40	10.50	11.50	0.55	2.76	3.40	2.44	12.24	15.08	3.80	4.00	A+		
2.5	3.5	3.5	3.5	—	2.21	2.76	2.76	2.76	—	4.40	10.50	11.50	0.55	2.76	3.40	2.44	12.24	15.08	3.80	4.00	A+		
2.5	3.5	3.5	4.2	—	2.10	2.62	2.62	3.15	—	4.40	10.50	11.50	0.55	2.76	3.40	2.44	12.24	15.08	3.80	4.00	A+		
2.5	3.5	3.5	5.0	—	2.03	2.54	2.54	3.39	—	4.40	10.50	11.50	0.55	2.76	3.40	2.44	12.24	15.08	3.80	4.00	A+		
2.5	3.5	4.2	4.2	—	2.00	2.50	3.00	3.00	—	4.40	10.50	11.50	0.55	2.76	3.40	2.44	12.24	15.08	3.80	4.00	A+		
3.5	3.5	3.5	3.5	—	2.62	2.62	2.62	2.62	—	4.40	10.50	11.50	0.55	2.76	3.40	2.44	12.24	15.08	3.80	4.00	A+		
3.5	3.5	3.5	4.2	—	2.50	2.50	2.50	3.00	—	4.40	10.50	11.50	0.55	2.76	3.40	2.44	12.24	15.08	3.80	4.00	A+		
2.0	2.0	2.0	2.0	2.0	2.10	2.10	2.10	2.10	2.10	4.20	10.50	11.50	0.55	2.76	3.40	2.44	12.24	15.08	3.80	4.00	A+		
2.0	2.0	2.0	2.0	2.5	1.89	1.89	1.89	1.89	2.95	4.20	10.50	11.50	0.55	2.76	3.40	2.44	12.24	15.08	3.80	4.00	A+		
2.0	2.0	2.0	2.0	3.5	1.76	1.76	1.76	1.76	3.45	4.20	10.50	11.50	0.55	2.76	3.40	2.44	12.24	15.08	3.80	4.00	A+		
2.0	2.0	2.0	2.0	4.2	1.65	1.65	1.65	1.65	3.88	4.20	10.50	11.50	0.55	2.76	3.40	2.44	12.24	15.08	3.80	4.00	A+		
2.0	2.0	2.0	2.0	5.0	1.59	1.59	1.59	1.59	4.14	4.20	10.50	11.50	0.55	2.76	3.40	2.44	12.24	15.08	3.80	4.00	A+		
2.0	2.0	2.0	2.5	2.5	1.71	1.71	1.71	2.68	2.68	4.20	10.50	11.50	0.55	2.76	3.40	2.44	12.24	15.08	3.80	4.00	A+		
2.0	2.0	2.0	2.5	3.5	1.61	1.61	1.61	2.52	3.15	4.20	10.50	11.50	0.55	2.76	3.40	2.44	12.24	15.08	3.80	4.00	A+		
2.0	2.0	2.0	2.5	4.2	1.52	1.52	1.52	2.38	3.57	4.20	10.50	11.50	0.55	2.76	3.40	2.44	12.24	15.08	3.80	4.00	A+		
2.0	2.0	2.0	2.5	5.0	1.46	1.46	1.46	2.29	3.82	4.20	10.50	11.50	0.55	2.76	3.40	2.44	12.24	15.08	3.80	4.00	A+		
2.0	2.0	2.0	3.5	3.5	1.52	1.52	1.52	2.97															