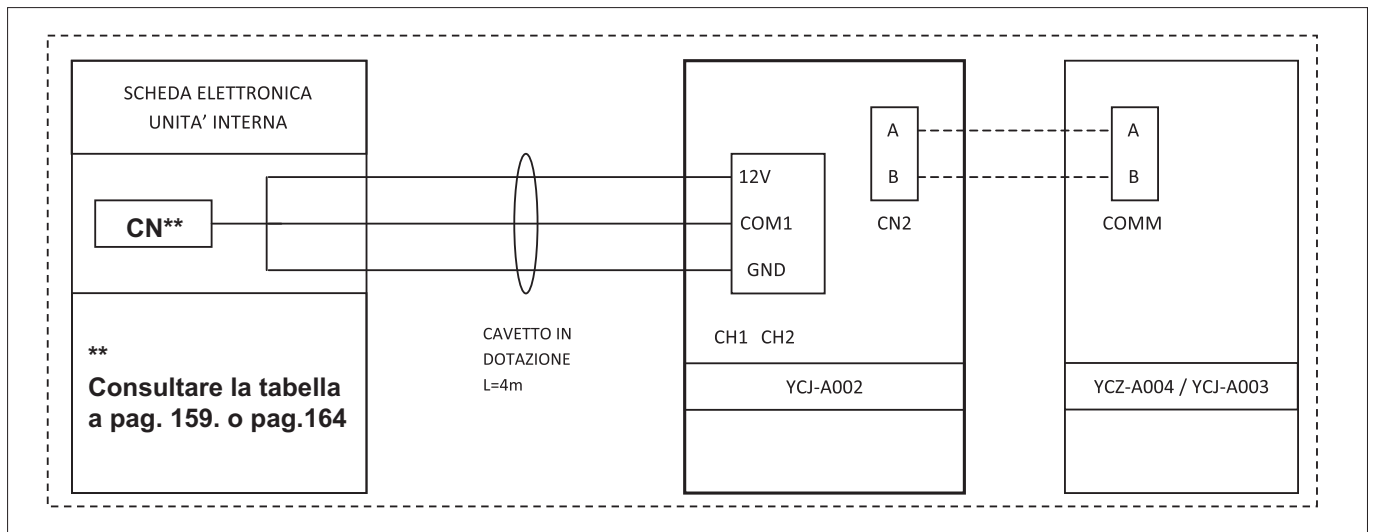


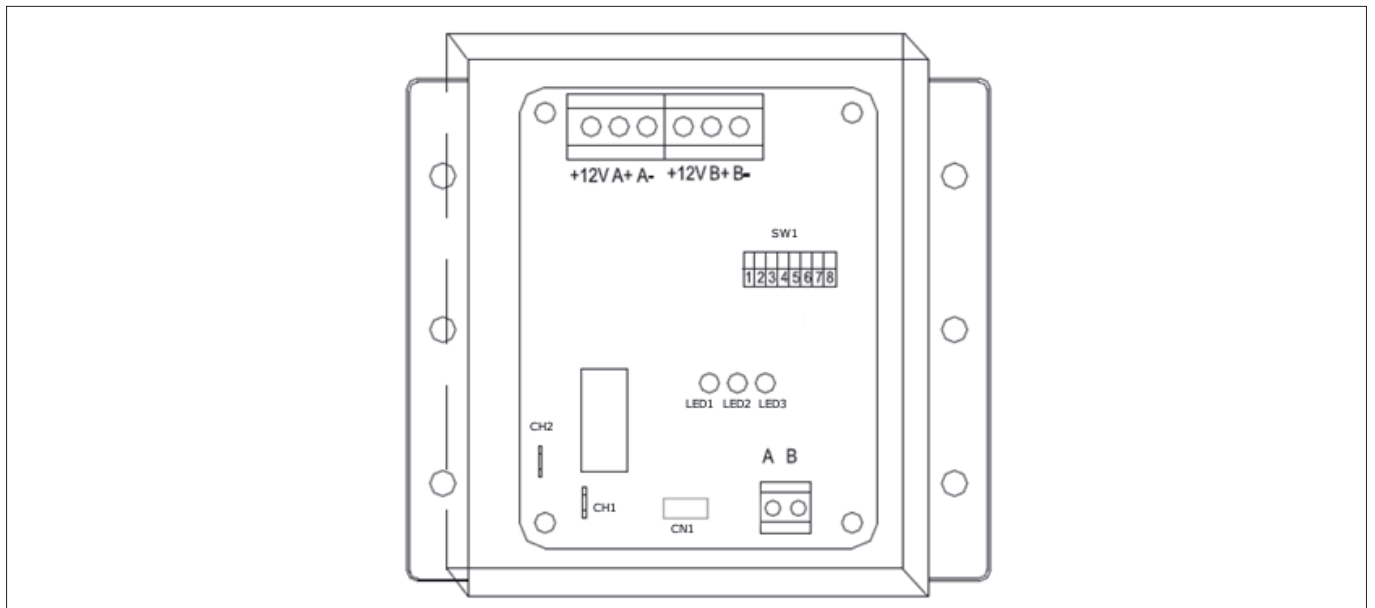
Interfaccia di comunicazione YCJ-A002

L'interfaccia YCJ-A002 può essere utilizzata per:

- mettere in comunicazione alcune unità interne ad un comando centralizzato (es: YCZ-A004), oppure connettere delle unità all'interfaccia per gestione da remoto (YCJ-A003)
- Essere collegata ad una unità interna e segnalare un eventuale allarme di guasto mediante l'apertura di un contatto (CH1-CH2)



Attenzione alla polarità del cavo! Le unità a parete di tipo residenziale hanno un collegamento diverso dalle unità commerciali. Attenersi alle tabelle di pag. 159 o 164.



Morsettiera * (+12V A+ A-)(COM1): Collegare negli appositi morsetti i 3 fili che arrivano dal connettore collegato all'unità interna.

Morsettiera (+12V B+ B-)(COM2): Non utilizzato

Morsettiera (A B): Morsettiera di collegamento per eventuale connessione verso comando centralizzato (ES: YCZ-A004), oppure verso interfaccia per gestione da remoto (YCJ-A003)

CH1 – CH2 (CONTATTO ALLARME): Il contatto è chiuso a riposo. Qualora l'unità interna collegata presenti un allarme il contatto CH1 – CH2 si aprirà.

LED1(Rosso): Comunicazione con l'unità A

LED2(Verde): Comunicazione con l'unità B (Non utilizzato)

LED3(Giallo): Comunicazione con il comando centralizzato

In normali condizioni d'uso i LED lampeggiano con una frequenza di 0,5s, in caso di anomalia i LED lampeggiano con la frequenza di 1s e rimangono spenti per 2s.

L'interfaccia YCJ-A002 non è compatibile con le unità interne a console AF__AS1ERA e le cassette AB__CS2ERA

Banco microswitch SW1: Descrizione degli interruttori

SW1								Descrizione
1	2	3	4	5	6	7	8	modalità singolo
0	-	-	-	-	-	-	-	modalità doppio (non utilizzato)
1	-	-	-	-	-	-	-	
-	0	0	0	0	0	0	0	indirizzo nr.1
-	0	0	0	0	0	0	1	indirizzo nr.2
-	0	0	0	0	0	1	0	indirizzo nr.3
-	0	0	0	0	0	1	1	indirizzo nr.4
-	0	0	0	0	1	0	0	indirizzo nr.5
-	0	0	0	0	1	0	1	indirizzo nr.6
-	0	0	0	0	1	1	0	indirizzo nr.7
-	0	0	0	0	1	1	1	indirizzo nr.8
-	0	0	0	1	0	0	0	indirizzo nr.9
-	-	-	-	-	-	-	-	indirizzo nr...
-	1	1	1	1	1	1	1	indirizzo nr.128

Dimensionale

