

Manuale di installazione per l'unità esterna

AU282FHERA(H)

AU032FHERA

AU482FIERA(H)

AU48NFIERA(H)

AU60NFIERA(H)

No. 0150520741

- Leggere attentamente questo manuale prima dell'installazione.
- Conservare il manuale per poterlo consultare in futuro.

Istruzioni originali

Manuale di istruzioni

SOMMARIO

Norme di sicurezza.....	1
Istruzioni per l'installazione.....	3
Collegamenti elettrici.....	11
Codici di errore	25
Prova di funzionamento e prestazioni.....	30

L'unità esterna utilizza il tipo di comando "simultaneo": in un dato momento tutte le unità interne riscaldano o rinfrescano.

Per proteggere il compressore, prima della messa in servizio, l'unità deve essere stata alimentata per oltre 12 ore. Se l'unità rimane inutilizzata per un lungo periodo di tempo, staccarla dalla rete elettrica per risparmiare energia, altrimenti continuerà a consumare.

Attenzione:

- Per evitare pericoli, se un cavo di alimentazione è danneggiato provvedete a farlo sostituire dal fabbricante, dal centro di assistenza del fabbricante o da analogo personale qualificato.
- Questo apparecchio non è progettato per essere usato da persone (bambini compresi) con ridotte capacità fisiche, sensoriali o mentali o prive di informazioni ed esperienza su come usarlo. Tali soggetti potranno usare il dispositivo esclusivamente se sorvegliati o istruiti da una persona responsabile della loro sicurezza.
- Sorvegliare i bambini per evitare che giochino con l'apparecchio.
- Questo apparecchio può essere usato dai bambini di età pari o superiore agli 8 anni e da soggetti con ridotte capacità fisiche, sensoriali o mentali o privi di esperienza e conoscenza purché abbiano ricevuto indicazioni e istruzioni su come usare l'apparecchio in modo sicuro e abbiano compreso i rischi associati. I bambini non possono giocare con l'apparecchio. Le operazioni di pulizia e manutenzione non devono essere effettuate dai bambini senza supervisione.
- Non è previsto che i dispositivi siano comandati mediante un timer esterno o un telecomando separato.
- Tenere il dispositivo e il cavo lontano dalla portata di bambini di età inferiore agli 8 anni.

Condizioni operative

Affinché il condizionatore funzioni normalmente, attenersi ai seguenti parametri:

Parametri di funzionamento del condizionatore

Raffrescamento Deumidificazione	Temp interna.	Max.	DB: 32°C	WB: 23°C
		Min.	DB: 18°C	WB: 14°C
	Temp. esterna	Max.	DB: 48°C	WB: 26°C
		Min.	DB: 10°C (AU28); -5°C (AU48/60)	
Riscaldamento	Temp interna.	Max.	DB: 27°C	
		Min.	DB: 15°C	
	Temp. esterna	Max.	DB: 21°C	WB: 15°C
		Min.	DB: -15°C	

Norme di sicurezza

- Se il condizionatore cambia proprietario, va ceduto insieme anche il manuale.
- Leggere attentamente le avvertenze prima dell'installazione.
- Esistono due tipi di norme e suggerimenti di sicurezza:
 - ⚠ **AVVERTENZA** indica operazioni che, se non eseguite correttamente, potrebbero avere conseguenze gravi, con lesioni ed esiti mortali.
 - ⚠ **ATTENZIONE** indica operazioni che, se non eseguite correttamente, potrebbero causare danni al condizionatore; in alcuni casi con conseguenze gravi.
- Entrambe le indicazioni riguardano la sicurezza e devono essere seguite in modo rigoroso.
- Dopo l'installazione e il collaudo dell'impianto questo manuale va consegnato all'utilizzatore, il quale dovrà conservarlo con cura.



AVVERTENZA:

- Assicurarsi che l'unità venga installata da professionisti. Un'installazione scorretta eseguita da una persona non qualificata potrebbe causare malfunzionamenti dell'unità con conseguenti perdite d'acqua, rischio di folgorazione e incendio.
- Seguire attentamente le istruzioni del manuale per evitare perdite d'acqua, scosse elettriche o principi di incendio.
- Posizionare l'unità su un supporto o una struttura piana e stabile che possa sorreggerne il peso: se cade può ferire persone.
- Installare il condizionatore tenendo conto di possibili venti forti o scosse di terremoto così da evitare cadute accidentali.
- Utilizzare cavi della giusta dimensione e disporre una messa a terra affidabile. Collegare correttamente ogni cavo, assicurarsi che i cavi non forzino i morsetti e che non siano schiacciati dai coperchi delle scatole elettriche o simili. I cavi collegati in modo non corretto potrebbero generare surriscaldamento o rischio di incendio.
- Durante l'installazione o lo spostamento del condizionatore utilizzare soltanto il refrigerante R410A che dovrà essere rimosso e ricaricato come indicato. L'utilizzo di qualsiasi altro refrigerante o l'introduzione di aria nel circuito potrebbe causare un aumento anomalo della pressione con rischio di danni o lesioni.
- Utilizzare accessori e componenti del giusto tipo durante l'installazione. Componenti sbagliati possono causare perdite di refrigerante.
- Tenere il tubo di scarico lontano da bocchette di sfiato di gas tossici per evitare episodi di inquinamento degli ambienti interni.
- Durante o dopo l'installazione, controllare se ci sono perdite di refrigerante. Se si rilevano perdite, ventilare il locale: in contatto con il fuoco il refrigerante sprigiona gas tossici.
- Non installare l'unità in luoghi nei quali si può verificare una fuoriuscita di gas infiammabile: se si raccoglie intorno all'unità si può generare un incendio.
- Il tubo di drenaggio deve essere installato secondo le istruzioni di questo manuale per garantire un corretto scarico. Il tubo deve essere ben coibentato per evitare la formazione di condensa. Un'installazione errata può causare perdite d'acqua.
- Sia il tubo del liquido che quello del gas devono essere ben isolati. Un isolamento insufficiente potrebbe far peggiorare le prestazioni del sistema o portare alla formazione di condensa.
- Se il cavo di alimentazione è danneggiato, farlo sostituire dal fabbricante, il centro assistenza o personale qualificato analogo.
- Questo dispositivo non è destinato a essere utilizzato da persone inesperte che non abbiano ricevuto adeguate istruzioni per l'uso.
- Sorvegliare i bambini per evitare che giochino con l'apparecchio.
- Questo apparecchio può essere usato dai bambini di età pari o superiore agli 8 anni e da soggetti con ridotte capacità fisiche, sensoriali o mentali o privi di esperienza e conoscenza purché abbiano ricevuto indicazioni e istruzioni su come usare l'apparecchio in modo sicuro e abbiano compreso i rischi associati. I bambini non possono giocare con l'apparecchio. Le operazioni di pulizia e manutenzione non devono essere effettuate dai bambini senza supervisione.

Norme di sicurezza

- Non è previsto che i dispositivi siano comandati mediante un timer esterno o un telecomando separato.
- Tenere il dispositivo e il cavo lontano dalla portata di bambini di età inferiore agli 8 anni.



ATTENZIONE:

- Eseguire la messa a terra dell'unità. Non collegare il cavo di messa a terra dell'unità ai tubi del gas o dell'acqua, ai parafulmini o ai morsetti di messa a terra dei telefoni. Una messa a terra scorretta espone al rischio di folgorazione.
- Non installare l'unità in luoghi nei quali si possono verificare perdite di gas infiammabile: si potrebbe sviluppare un incendio.
- Disporre lo scarico come indicato nel manuale per evitare che fuoriesca acqua creando danni.
- Il flusso d'aria dell'unità esterna non deve colpire direttamente piante poiché le farebbe seccare.
- Prevedere abbastanza spazio per le operazioni di manutenzione per evitare che i manutentori si facciano male
- Le unità installate sul tetto devono essere accessibili e va installato un corrimano adeguato per raggiungerle.
- Usare la chiave per fissare il dado e svasatura (cartellatura) con la coppia corretta. Una coppia eccessiva può causare la rottura della sezione svasata, con conseguente fuoriuscita di refrigerante.
- Dopo avere installato la tubazione del refrigerante, eseguire il test di tenuta con l'azoto per scongiurare che ci siano perdite di refrigerante. Se il locale è piccolo e la concentrazione di refrigerante supera i limiti consentiti ci può essere carenza d'ossigeno.
- L'R410A è l'unico refrigerante consentito. La pressione dell'R410A è 1.6 volte quella dell'R22. Il serbatoio dell'R410R è dipinto di rosa.
- Per evitare di caricare il refrigerante sbagliato, sono stati modificati sia il diametro della valvola, sia i valori dimensionali del tubo svasato, in modo da rinforzarlo: sono appositamente dimensionati per l'R-410A. Utilizzare gli utensili specifici per l'R-410A riportati nella tabella sottostante.

	Utensili e strumenti specifici per R-410	Note
1	Manometro	Intervallo: HP > 4.5MPa, LP > 2MPa
2	Tubo flessibile di carico	Pressione: HP: 5.3MPa, LP: 3.5MPa
3	Bilancia elettronica per il carico dell'R410	Nessun altro mezzo consentito
4	Chiave dinamometrica	
5	Utensile per svasatura	
6	Tubo in rame per la regolazione del margine sporgente	
7	Adattatore pompa per il vuoto	La pompa del vuoto deve essere dotata di valvola di ritegno.
8	Rilevatore di perdite di gas	È consentito solo il rivelatore a elio.

- Durante il caricamento del refrigerante, quest'ultimo deve provenire dal serbatoio allo stato liquido.

Istruzioni per l'installazione

In fase di installazione verificare i seguenti punti:

- Il numero di unità collegate e la potenza totale rientrano nell'intervallo consentito?
- La lunghezza delle tubazioni del refrigerante rientra nell'intervallo consentito?
- La dimensione delle tubazioni è adeguata? E se i tubi sono installati orizzontalmente?
- La diramazione delle tubazioni è installata orizzontalmente o verticalmente?
- La carica aggiuntiva del refrigerante è calcolata correttamente e pesata con una bilancia standard?
- Ci sono perdite di refrigerante?
- Si può attivare o disattivare simultaneamente l'alimentazione di tutte le unità interne?
- La tensione è conforme ai dati riportati nella targa dell'impianto?
- L'indirizzo delle unità interne è stato assegnato?

(1) Prima dell'installazione

- 1) Verificare se modello, alimentazione, tubazioni, cavi, e relativi componenti forniti sono corretti.
- 2) Verificare che le combinazioni di unità esterne ed interne rispettino quelle indicate nella seguente tabella:

Unità esterne		Unità interne	
Potenza (100W)	Tipo di combinazione	Q.tà unità interne	Potenza totale unità interne (100w)
80	Singolo	5	40-104
150	Singolo	8	75-195
180	Singolo	9	90-234

Nota: La potenza totale delle unità interne in uso è $\leq 100\%$ della potenza nominale dell'unità esterna.

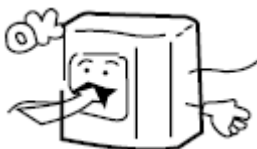
Potenza interna (100W)	Potenza interna totale (100W)	Tubo di diramazione (opzionale)
22	< 335	FQG-B335A
28		
36		
40		
45		
56		
71		

(2) Scegliere il luogo di installazione

Non installare il condizionatore in un luogo in cui siano presenti gas infiammabili poiché potrebbero verificarsi incendi.

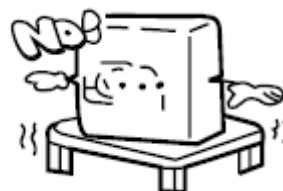


Installare il condizionatore in un luogo ben ventilato, senza ostacoli in prossimità della presa d'aria o dello scarico dell'aria, in cui lo scarico dell'aria non sia esposto a vento forte.




Spazio per l'installazione come da informazioni aggiornate.

Il supporto per l'installazione deve essere stabile e robusto, altrimenti si avranno vibrazioni e rumore.



Procedura per l'installazione

<p>Installare l'unità in un luogo in cui il rumore e l'aria calda/fredda non disturbino i vicini.</p> 	<ul style="list-style-type: none">• Posizione in cui l'acqua possa defluire senza ostacoli.• Luogo in cui non ci siano altre fonti di calore in grado di danneggiare o provocare malfunzionamenti all'apparecchio.• Attenzione ad eventuali accumuli di neve che potrebbero ostruire l'unità esterna.• Inserire le protezioni di gomma antivibrazione tra l'unità e le staffe.	<p>Evitare di installare l'unità nei luoghi di seguito descritti poiché potrebbe danneggiarsi:</p> <ul style="list-style-type: none">• Luoghi con gas corrosivi (aree termali ecc.)• Luoghi con aria ricca di salsedine (località di mare ecc.).• Luoghi con molto fumo da carbone.• Luoghi con elevata umidità.• Luoghi con emissioni di onde elettromagnetiche.• Luoghi con frequenti e forti sbalzi di tensione.
---	---	--

Nota:

- 1 Nelle aree soggette a nevicate, installare l'unità sotto una tettoia/protezione per evitare che si accumuli neve sopra l'apparecchio.
- 2 Non installare l'unità in luoghi nei quali ci possono essere fuoriuscite di gas infiammabile.
- 3 Installare l'unità su una base robusta.
- 4 Installare l'unità su una superficie piana.
- 5 In aree ventose, montare l'unità in modo che l'uscita dell'aria sia messa in verticale rispetto alla direzione del vento. Fissare l'unità con viti.
- 6 Quando si apre il coperchio del quadro elettrico per eseguire la manutenzione, richiuderlo bene, avvitandolo, al termine dell'intervento.

(3) Trasporto

- Durante il trasporto, non disimballare il prodotto e avvicinarlo il più possibile al luogo di installazione.
- Se è necessario disimballare l'unità, usare una fune per metterla in sicurezza.
- Usare più di due punti di ancoraggio per sospendere e sollevare l'unità esterna. Non collocare nulla sopra l'unità, né sedersi su di essa. L'apparecchio va tenuto dritto (in verticale, non reclinato).
- Quando si sposta l'apparecchio con un sollevatore a forca, inserire la forca nell'apposito foro nella parte inferiore dell'apparecchio.
- Quando l'apparecchio viene sospeso, usare 4 cavi d'acciaio di diametro superiore a 6mm.
- Per evitare deformazioni o danni, inserire un'imbottitura nel punto di contatto tra il cavo d'acciaio e l'unità.

A. Tubazioni del refrigerante

Collegamento delle tubazioni:

- Per garantire un funzionamento efficace, le tubazioni devono essere quanto più corte possibile.
- Lubrificare il connettore con l'olio refrigerante per agevolare l'avvitamento del dado.
- Quando si piega un tubo, usare un raggio di curvatura più largo possibile per evitare rotture della tubazione.
- Quando si collegano le tubazioni, iniziare avvitando il dado a mano centrando l'avvitamento e poi stringerlo con la doppia chiave.
- Evitare che acqua o impurità penetrino nelle tubazioni.

Nell'avvitare e svitare il dado, usare sempre due chiavi: con una sola chiave è impossibile chiuderlo bene.



Se si avvita il dado senza centrare l'avvitamento, il filetto si rovina e può dare origine a perdite.

Avvertenze per l'installazione delle tubazioni:

- Saldare le tubazioni in "corrente di azoto" per evitare fenomeni ossidativi o la formazione di pellicole ossidative che staccandosi potrebbero occludere i capillari e la valvola a espansione provocando gravi malfunzionamenti o incidenti anche mortali.
- La tubazione del refrigerante deve essere pulita. Se acqua o impurità penetrano nel tubo, effettuare la pulizia caricando azoto. L'azoto deve fluire a ca. 0.5Mpa e al momento della carica tappare l'estremità del tubo con la mano per aumentare la pressione all'interno del tubo, poi togliere la mano (allo stesso tempo tappare l'altra estremità del tubo).
- Installare le tubazioni dopo aver chiuso le valvole d'arresto.

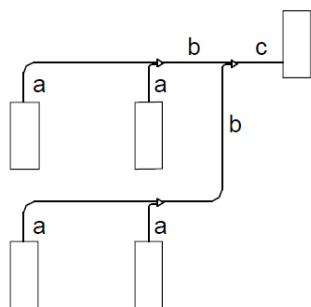
Procedura per l'installazione

- Quando si saldano la valvola e le tubazioni, usare un panno bagnato per raffreddare la valvola e le tubazioni.
- Se è necessario tagliare il tubo di collegamento e la diramazione, usare le apposite cesoie e non il seghetto.

Materiali per le tubazioni e specifiche:

1. Materiale per le tubazioni del refrigerante: tubo in rame per condizionatori, senza saldature, disossidato al fosforo di tipo C1220T-1/2H (diametro superiore a 19.05); C1220T-0 (diametro inferiore a 15.88).
2. Spessore e specifiche
Scegliere tubi aventi spessori e specifiche corrette. L'unità contiene R410A e, se il tubo con diametro superiore a 19.05 è del tipo 0, la tenuta di pressione sarà pessima, perciò deve essere del tipo 1/2H e di spessore superiore al minimo.
3. Le diramazioni e i giunti di connessione devono essere Haier.
4. Per l'installazione della valvola d'arresto seguire la procedura operativa specifica.
5. Le tubazioni installate devono rientrare nell'intervallo di dimensioni consentite.
6. Seguire l'apposito manuale per installare le diramazioni e i tubi di raccordo.

Specifiche per le tubazioni



1. Il diametro della tubazione "a" (tra l'unità interna e la diramazione) dipende dalla tubazione interna. Fare riferimento al manuale dell'unità interna.
2. Diametro della tubazione "b" (tra diramazioni)

Totale potenza interna dopo la diramazione (kW)	Tubo del gas (mm)	Tubo del liquido (mm)
$X < 112$	Ø15.88	Ø9.52
$112 \leq X < 234$	Ø19.05	Ø9.52

3. Diametro della tubazione "c" (diametro tubo esterno)

Totale potenza esterna (100W)	Tubo del gas (mm)	Tubo del liquido (mm)
80	Ø15.88	Ø9.52
150	Ø19.05	Ø9.52
180	Ø19.05	Ø9.52

Nota:

Quando la distanza tra l'unità interna e l'unità interna più distante supera i 30m, la tubazione principale deve avere un diametro maggiorato.

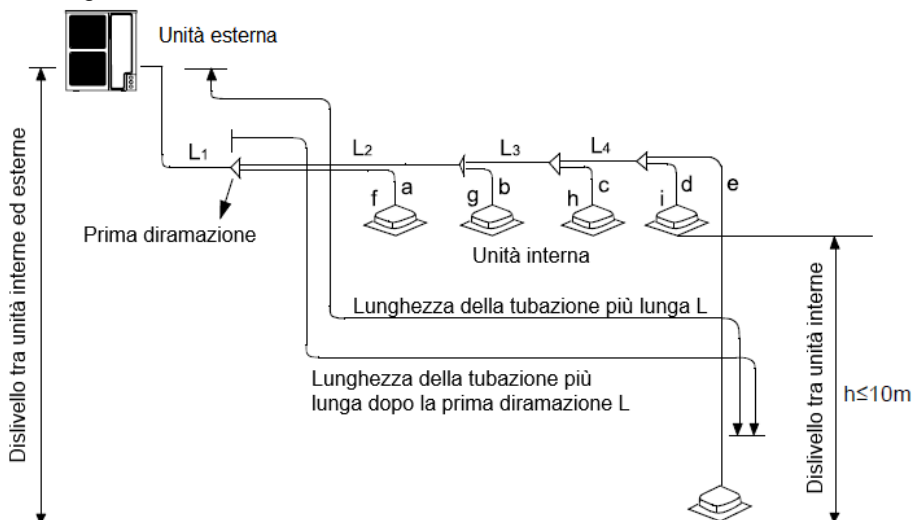
Tipi di tubi in rame:

Duro	Morbido				Semiduro			
Diametro esterno (mm)	Ø6.35	Ø9.52	Ø12.7	Ø15.88	Ø19.05	Ø22.22	Ø25.24	Ø28.58
Spessore min. (mm)	0.8	0.8	1.0	1.0	1.0	1.1	1.2	1.4

Procedura per l'installazione

Lunghezza tubazioni e dislivello

1. Lunghezza e dislivello delle tubazioni: valori massimi consentiti



Tipo AU282: Valori massimi per la lunghezza e il dislivello delle tubazioni del refrigerante

		Valore consentito	Segmento della tubazione	
Lunghezza tubazioni	Lunghezza totale tubazioni (effettiva)	100m	L1+L2+L3+L4+a+b+c+d+e	
	Tubazione più lunga L	Lunghezza effettiva	50m	L1+L2+L3+L4+e
	Lunghezza della tubazione dell'unità interna più distante rispetto alla prima diramazione L (*)	30m	L2+L3+L4+e	
Dislivello	Dislivello tra unità esterna e unità interna H	Unità esterna sopra	30m	—
		Unità esterna sotto	20m	—
	Dislivello tra unità interne h	10m	—	

Tipo AU48-60: Valori massimi per la lunghezza e il dislivello delle tubazioni del refrigerante

		Valore consentito	Segmento della tubazione	
Lunghezza tubazioni	Lunghezza totale tubazioni (effettiva)	150m	L1+L2+L3+L4+a+b+c+d+e	
	Tubazione più lunga L	Lunghezza effettiva	70m	L1+L2+L3+L4+e
	Lunghezza della tubazione dell'unità interna più distante rispetto alla prima diramazione L (*)	40m	L2+L3+L4+e	
Dislivello	Dislivello tra unità esterna e unità interna H	Unità esterna sopra	30m	—
		Unità esterna sotto	20m	—
	Dislivello tra unità interne h	10m	—	

Specifiche per le tubazioni e modalità di collegamento (unità di misura: mm)

A. Unità esterna

Modello	Lato tubazione gas		Lato tubazione liquido	
	Diametro (mm)	Giunto svasato	Diametro (mm)	Modalità di collegamento
AU282FHERA(H)	Ø15.88		Ø9.52	Giunto svasato
AU482FIERA(H)	Ø19.05		Ø9.52	
AU48NFIERA(H)	Ø19.05		Ø9.52	
AU60NFIERA(H)	Ø19.05	Ø9.52		

Procedura per l'installazione

B. Unità interna

Potenza modello	Lato tubazione gas		Lato tubazione liquido	
	Diametro (mm)	Modalità di collegamento	Diametro (mm)	Modalità di collegamento
09	Ø 9.52	Svasatura	Ø 6.35	Svasatura
12	Ø 12.7		Ø 6.35	
16	Ø 12.7		Ø 6.35	
18	Ø 12.7		Ø 6.35	
24	Ø 15.88		Ø 9.52	

C. Specifiche tubazione e coppia

Diametro (mm)	Spessore (mm)	Coppia (N.m)
Ø6.35	0.8	16~20
Ø9.52	0.8	40~50
Ø12.7	1.0	
Ø15.88	1.0	90~120
Ø19.05	1.0	100~140
Ø22.22	1.1	—
Ø25.4	1.2	—
Non inferiore a Ø28.58	Superiore a 1.4	—

Tubazione per la diramazione

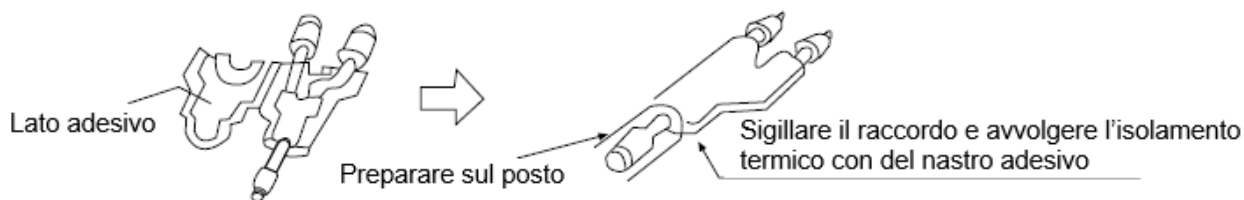
Tipo per unità esterna

Tubazioni di diramazione:

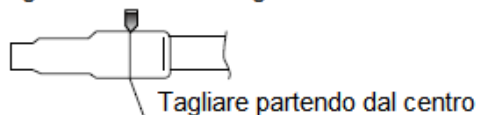
Totale potenza interna (100W)	Modello (opzionale)
Inferiore a 335	FQG-B335A

Nota:

1. Quando si collega il tubo all'unità esterna, fare attenzione alle dimensioni del tubo di quest'ultima.
2. Quando si adatta il diametro tra tubi e tra unità, il lavoro va eseguito dal lato del tubo di diramazione.
3. Quando si salda con brasatura forte, eseguire l'intervento in corrente di azoto per evitare che si producano ossidi in grado di causare danni. Inoltre, per evitare che acqua e polvere penetrino nella tubazione, ripiegare il bordo esterno.



Tagliare il tubo con il tagliatubi

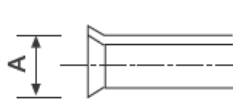


Procedura per l'installazione

Installazione delle tubazioni

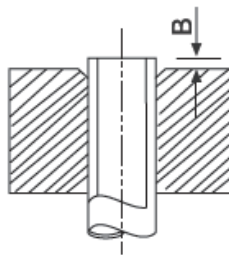
Nell'installare le tubazioni prestare attenzione a quanto segue:

- Evitare che il tubo e gli altri componenti dell'unità possano collidere l'uno contro l'altro.
- Quando si collegano i tubi, chiudere completamente le valvole.
- Proteggere il tubo dall'ingresso d'acqua e di altre impurità (saldare quando il tubo è in posizione orizzontale o dopo averlo sigillato con del nastro adesivo).
- Piegarlo con il più ampio raggio possibile (più di 4 volte il diametro del tubo).
- La connessione tra tubo del liquido esterno e il tubo di distribuzione è di tipo svasato. Svasare il tubo con l'apposito attrezzo per R410A dopo aver montato il dado di svasatura. Tuttavia, se la lunghezza sporgente del tubo è stata regolata con il calibro per il tubo di rame, per la svasatura è possibile usare lo strumento tradizionale.
- Dato che il refrigerante è R410A, l'olio di svasatura deve essere olio di estere, non olio minerale.
- Quando si collega il tubo svasato, fissare i tubi con una chiave torsionometrica. Per la coppia, fare riferimento alle informazioni qui fornite.



Tubo svasato:
A(mm)

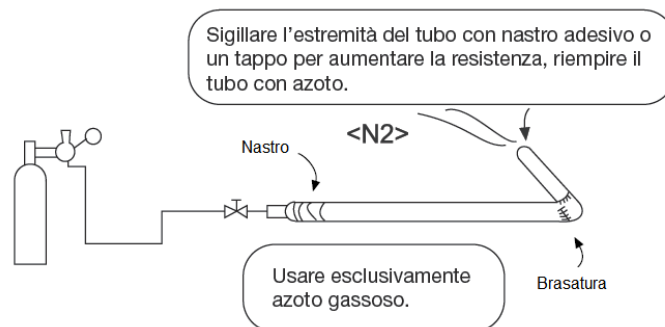
Ø esterno del tubo	A
Ø6.35	9.1
Ø9.52	13.2
Ø12.7	16.6
Ø15.88	19.7



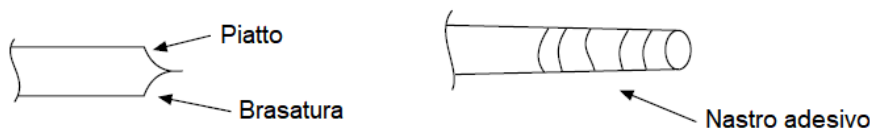
Lunghezza sporgente del tubo da svasare: B (mm)

Ø esterno del tubo	Per tubo rigido	
	Attrezzo speciale per R410A	Attrezzo usato precedentemente
Ø6.35	0-0.5	1.0-1.5
Ø9.52		
Ø12.7		
Ø15.88		

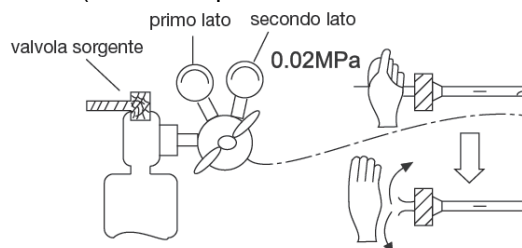
- Il tubo del gas esterno e il tubo di distribuzione del refrigerante, così come quest'ultimo e il tubo di diramazione, vanno saldati con brasatura forte.
- Mentre si brasa il tubo occorre immettere azoto per evitare che si formino impurità (una pellicola di ossidazione) in grado di intasare il capillare e la valvola di espansione, provocando un guasto grave.



- Proteggere l'estremità del tubo dall'acqua, da impurità ed altro che possa entrare nel tubo (saldare dopo avere appiattito e avere sigillato con nastro adesivo).



- Il tubo del refrigerante deve essere pulito. L'azoto deve poter scorrere a una pressione di ca. 0,2 Mpa e, mentre si carica l'azoto, chiudere un'estremità del tubo con la mano per aumentare la pressione all'interno, quindi togliere la mano (nel frattempo chiudere l'altra estremità).

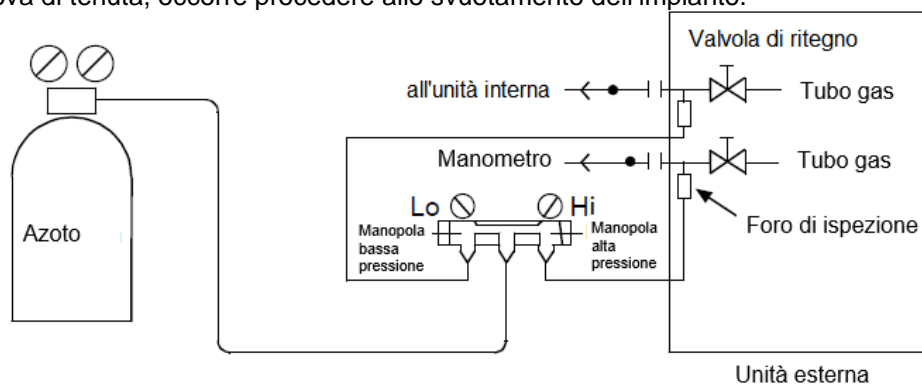


- Quando si collegano i tubi, chiudere completamente le valvole.
- Durante la saldatura della valvola e dei tubi, usare un panno bagnato per raffreddare valvola e tubi.

Procedura per l'installazione

B. PROVA DI TENUTA

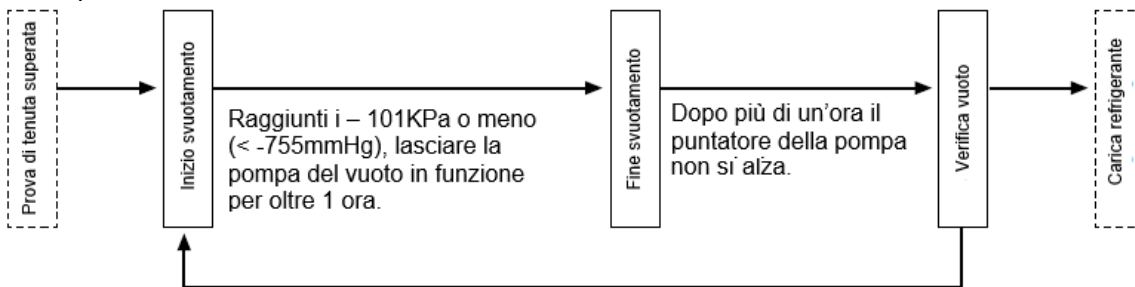
1. L'unità esterna è stata sottoposta a una prova di tenuta in fabbrica. Dopo aver collegato il tubo di distribuzione, effettuare la prova di tenuta dalla valvola di arresto dell'unità esterna e dall'unità interna. Durante la prova le valvole devono essere chiuse.
2. Per la carica di azoto nell'unità, fare riferimento alla figura di seguito. Nella prova di tenuta non usare mai cloro, ossigeno o gas infiammabili. Applicare la pressione sia dal tubo del gas che da quello del liquido.
3. Aumentare la pressione gradatamente fino a raggiungere quella prestabilita.
 - a. Aumentare la pressione fino a 0.5Mpa per più di 5 minuti, controllare se la pressione scende.
 - b. Aumentare la pressure fino a 1.5Mpa per più di 5 minuti, controllare se la pressione scende.
 - c. Aumentare la pressione fino a quella prestabilita (4.0MPa), registrare la temperatura e la pressione.
 - d. Lasciare a 4.0MPa per più di un giorno: se la pressione non scende, il test è stato superato. Nel frattempo, quando la temperatura cambia di un grado, anche la pressione cambia di 0,01MPa. Correggere la pressione.
 - e. Se dopo le fasi a-d la pressione scende, significa che c'è una perdita. Controllare i giunti brasati e svasati applicando della soluzione saponata. Riparare il punto di perdita individuato e ripetere la prova di tenuta.
4. Dopo la prova di tenuta, occorre procedere allo svuotamento dell'impianto.



C.SVUOTAMENTO

Svuotare l'impianto attraverso gli attacchi di servizio della valvola di arresto della tubazione del liquido e da entrambi i lati della valvola di arresto della tubazione del gas con l'apposita pompa per il vuoto.

Procedura operativa:



Se il puntatore della pompa si alza significa che nel sistema è presente acqua o c'è una perdita: controllare, eliminare l'anomalia e rieseguire il vuoto.

Poiché l'unità contiene refrigerante R410A, fare attenzione a quanto segue:

- Per evitare che sia presente olio di diverso tipo nella tubazione, usare l'attrezzo speciale per R410A, in particolare per il manometro e il tubo flessibile di carico.
- Per evitare che l'olio del compressore finisca nel ciclo del refrigerante, usare un adattatore anti-reflusso.

D.FUNZIONAMENTO DELLA VALVOLA DI RITEGNO

Metodo di apertura/chiusura:

- Togliere il coperchio della valvola.
- Usando una chiave esagonale (brugola), girare la valvola di arresto del liquido e del gas fino all'arresto. Non aprire la valvola con forza poiché si può danneggiare.
- Ri-fissare il coperchio della valvola.

Procedura per l'installazione

Stringere con la coppia indicata nella tabella seguente.

Coppia di serraggio N·m			
	Albero (corpo valvola)	Cappuccio (coperchio)	Dado a T (attacco di servizio)
Tubo del gas	< 7	<30	13
Tubo del liquido	7.85 (MAX 15.7)	29.4 (MAX 39.2)	8.8 (MAX 14.7)

E. CARICA DI REFRIGERANTE AGGIUNTIVO

Caricare il refrigerante allo stato liquido con un misuratore.

Se la carica aggiuntiva non può essere completata quando l'unità esterna è ferma, eseguire la carica in modalità di prova.

Se l'unità rimane in funzione per un lungo periodo senza refrigerante il compressore subirà dei guasti (la carica deve essere completata in 30 minuti specialmente quando l'unità è in funzione durante l'operazione di carica).

- A. La carica di refrigerante con la quale l'unità lascia lo stabilimento non comprende il refrigerante della tubazione.
- B. L'unità viene caricata solo con il quantitativo di refrigerante standard (lunghezza della tubazione = 0 m). La carica del refrigerante va completata sul posto aggiungendo le quantità calcolate come segue:
 Carica aggiuntiva=lunghezza effettiva del tubo del liquido x quantità aggiuntiva per metro di tubo del liquido
 Carica aggiuntiva= L1x0.35+L2x0.25+L3x0.17+L4x0.11+L5x0.054+L6x0.022
 L1: lunghezza totale del tubo del liquido da 22.22 L2: lunghezza totale del tubo del liquido da 19.05
 L3: lunghezza totale del tubo del liquido da 15.88 L4: lunghezza totale del tubo del liquido da 12.7
 L5: lunghezza totale del tubo del liquido da 9.52

C. Carica del refrigerante e aggiunte

Modello	Quantità aggiunta di refrigerante per metro (kg/m)						Quantità caricata in stabilimento
	Ø22.22	Ø19.05	Ø15.88	Ø12.7	Ø9.52	Ø6.35	
AU282FHERA(H)	0.35	0.25	0.17	0.11	0.054	0.022	Vd. etichetta
AU482FIERA(H)							
AU48NFIERA(H)							
AU60NFIERA(H)							

Nota:

- Per evitare che entri olio nel tubo, effettuare la carica utilizzando le attrezzature speciali per R410A, in particolare per il manometro e il tubo di carica.
- Marcare i serbatoi dei refrigeranti di diverso colore secondo il tipo. Usare il rosa per l'R410A.
- Non utilizzare la bombola per la carica del gas perché l'R410A cambierebbe stato durante il trasferimento nella bombola.
- Quando si carica il refrigerante, deve essere prelevato dal serbatoio allo stato liquido.
- Segnare sull'etichetta il volume di refrigerante aggiunto in funzione della lunghezza della tubazione di distribuzione (vd. calcolo).

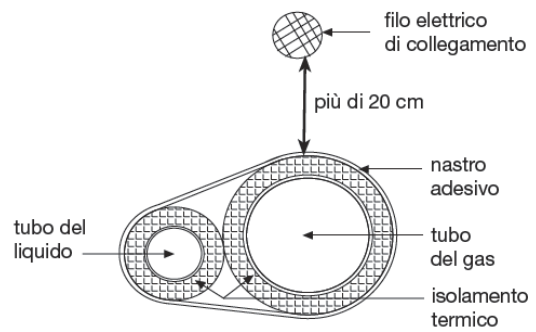
GWP: 2088

Il prodotto contiene gas fluorurati ad effetto serra e il suo funzionamento dipende da tali gas.

Procedura per l'installazione

Isolamento termico

- Il tubo del gas e il tubo del liquido vanno isolati separatamente.
- Il materiale usato per il tubo del gas deve resistere a temperature superiori a 120°C, quello per il tubo del liquido deve resistere a temperature superiori a 70°C.
- Lo spessore del materiale isolante deve essere > 10mm; quando la temperatura ambiente è di 30° e l'umidità relativa supera l'80%, lo spessore deve essere di più di 15mm.
- Il materiale deve aderire al tubo senza lasciare spazi, poi va avvolto con del nastro adesivo. Non si deve ricoprire il filo elettrico di collegamento con il materiale isolante e il filo deve stare a una distanza di almeno 20cm.

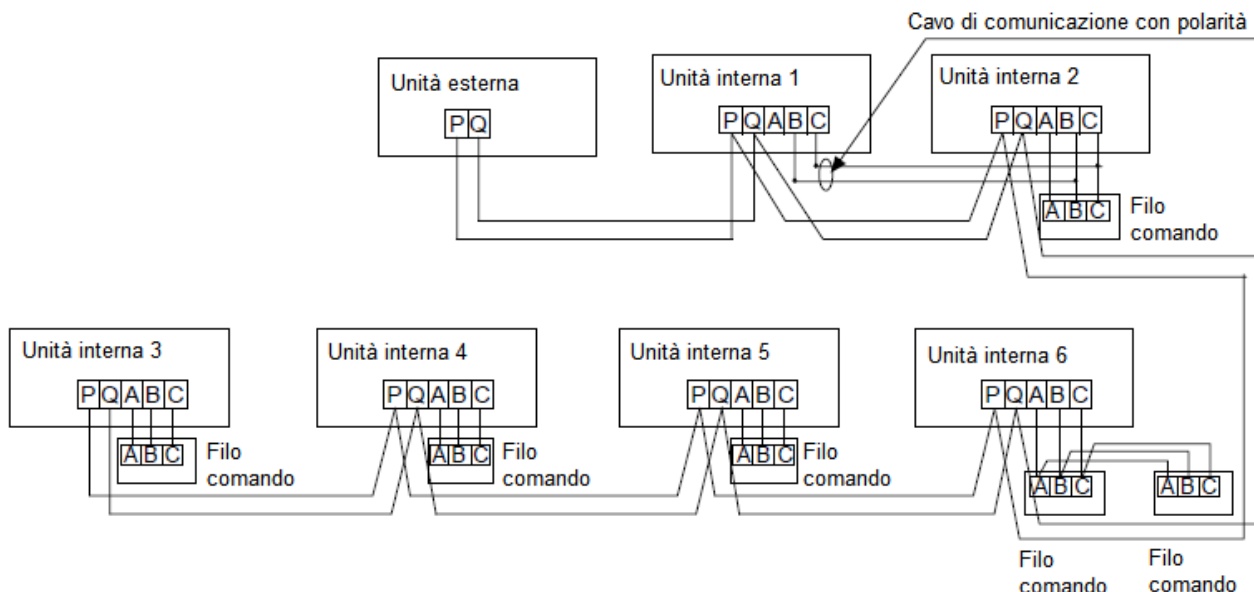


Fissare il tubo del refrigerante

- Durante il funzionamento, il tubo vibra e si espande o si restringe. Se il tubo non viene fissato, il refrigerante si concentrerà in una parte causando la rottura del tubo.
- Per evitare sollecitazione nella parte centrale, fissare il tubo ogni 2-3m..

Collegamenti elettrici

Schema dei cablaggi di comunicazione



L'unità esterna e tutte le unità interne sono collegate in parallelo mediante 2 fili senza polarità.

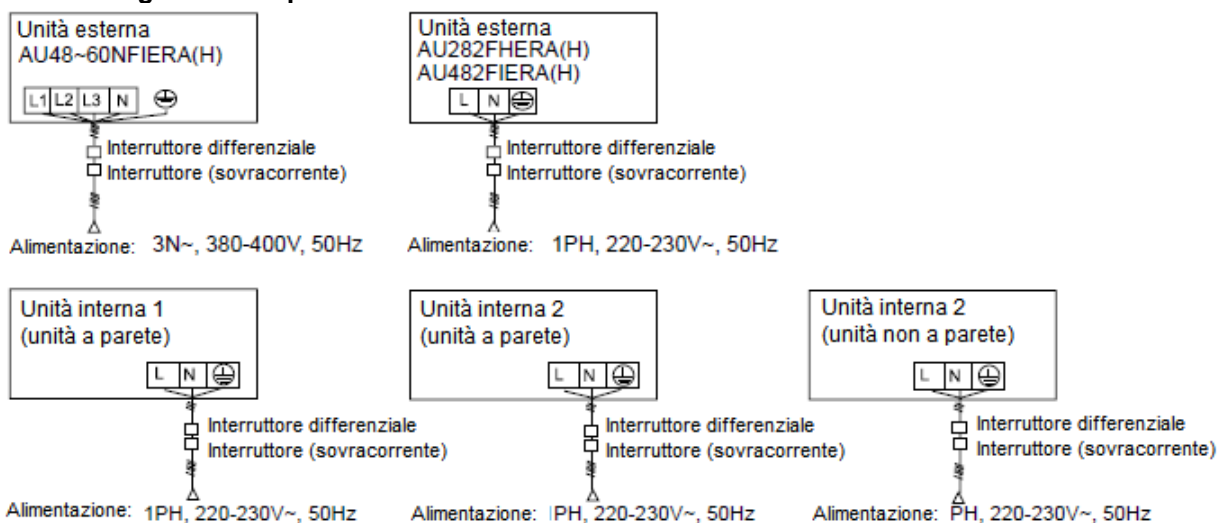
Esistono 3 metodi di collegamento possibili tra il filocomando e le unità interne:

- 1 a molti - un comando controlla unità interne multiple (Group control): un comando a filo controlla da 2 a 16 unità interne. Nella figura, unità interne 1 ~2: l'unità interna 2 è l'unità principale (master) controllata da filocomando, le altre sono unità secondarie (slaves) controllate da filocomando. Il comando a filo e l'unità interna principale (collegata direttamente al filocomando) sono collegati mediante 3 fili con polarità. Le altre unità interne sono collegate con la principale mediante 2 fili con polarità.
- 1 a 1 - un comando a filo controlla una unità interna: nella figura, unità interne 3-4. L'unità interna e il filocomando sono collegati per mezzo di 3 fili con polarità.
- da 2 a 1 - due filocomandi controllano una unità interna: nella figura l'unità interna 6. Uno dei due filocomandi può essere impostato come principale e l'altro come comando secondario. Il filocomando principale/secondario e l'unità interna principale sono collegati mediante 3 fili con polarità.

Quando l'unità interna è controllata mediante telecomando, fare riferimento alla specifica tabella "Unità principale / unità secondaria con filo comando/ telecomando".

I morsetti di segnale (corrispondenti ad A, B, C) non hanno bisogno di essere cablati e non devono essere collegati al comando a filo.

Schema collegamento di potenza



- L'unità interna e quella esterna usano ciascuna una propria fonte di alimentazione distinta.
- Tutte le unità interne devono usare un'unica fonte di alimentazione.
- Per evitare scosse, le unità interne ed esterne devono essere dotate di un interruttore differenziale e di un interruttore da sovracorrente.

Collegamenti elettrici

Specifiche per l'alimentazione e il cavo di potenza dell'unità esterna

Modello	Articolo	Alimentazione	Sezione cavo (mm ²)	Sezionatore (A)	Potenza nominale dispositivo corrente residua (A) Interruttore differenziale (mA) Tempi di risposta (S)	Cavo di terra	
						Sezione (mm ²)	Vite
Alimentazione individuali	AU282FHERA(H)	1PH, 220-230V~, 50Hz	6	30	30A 30mA <0.1s	6	M5
	AU482FIERA(H)		10	50	50A 30mA < 0.1s	10	M5
	AU48NFIERA(H)	3N~, 380-400V, 50Hz	4	20	20A 30mA < 0.1s	4	M5
	AU60NFIERA(H)		4	20	20A 30mA < 0.1s	4	M5

- Il cavo di alimentazione deve essere fissato saldamente.
- Ogni unità esterna deve essere dotata di messa a terra.
- Quando il cavo di alimentazione supera i limiti consentiti, aumentarne il diametro di conseguenza.

Alimentazione dell'unità interna, cavo di comunicazione

Corrente totale interna (A)	Sezione cavo (mm ²)	Lunghezza cavo (m)	Corrente nominale interruttore di sovracorrente (sezionatore) (A)	Potenza nominale dispositivo corrente residua (A) Interruttore differenziale (mA) Tempi di risposta (S)	Sezione cavo comunicazione	
					Esterna / Interna (mm ²)	Interna / Interna (mm ²)
< 10	2	23	20	20A, 30mA, < 0.1s	2 fili x (0.75-2.0mm ²) Cavo schermato	
≥10 e < 15	3.5	24	30	30A, 30mA, < 0.1s		
≥15 e < 22	5.5	27	40	40A, 30mA, < 0.1s		
≥22 e <27	10	42	50	50A, 30mA, < 0.1s		

- Il cavo di alimentazione e il cavo di comunicazione vanno fissati saldamente.
- Ogni unità interna deve essere dotata di messa a terra.
- Quando il cavo di alimentazione supera i limiti consentiti, aumentarne il diametro di conseguenza.
- La schermatura dei cavi di comunicazione va collegata assieme e va messa a terra in un solo punto.
- La lunghezza totale del cavo di comunicazione non deve superare i 1000m.

Cavo di comunicazione per il filocomando

Lunghezza cavo (m)	Specifiche cavo	Lunghezza cavo (m)	Specifiche cavo
<100	Cavo schermato (3 fili) 0.3 mm ²	≥300 e <400	1.25 mm ² cavo schermato (3 fili)
≥100 e <200	Cavo schermato (3 fili) 0.5 mm ²	≥400 e <600	2 mm ² cavo schermato (3 fili)
≥200 e <300	Cavo schermato (3 fili) 0.75 mm ²		

- La schermatura del cavo di comunicazione deve essere dotata di messa a terra a un'estremità.
- La lunghezza totale non può superare i 600m.

Collegamenti elettrici

Modalità di installazione e prova di funzionamento

SW01	SW02	Visualizzazione a display (sette segmenti)
0	0	Visualizzazione codice di errore (lampeggia prima che venga bloccata l'unità interna, secondo la seguente sequenza: "U"+n unità interna, ad es. "U16" significa che l'unità esterna è connessa a 16 unità interne; n. di cavalli potenza +"P", ad es."3.0P" indica una unità esterna da tre cavalli di potenza; "220"o "380" indica un'alimentazione mono-fase o trifase)
	1	Modalità operative delle unità esterne (stop: OFF, raffrescamento: CCC, riscaldamento: HHH)
	2	Versione del programma (un decimale)
	3	Version E2
	4	Frequenza di funzionamento target del compressore (tenere premuto "Start" per 5 secondi per accedere alla regolazione manuale della frequenza; regolare mediante i comandi su/giù. Per uscire dalla funzione di regolazione manuale della frequenza, tenere premuto "Stop" per 5 secondi. La frequenza lampeggia se è attiva la regolazione manuale, non lampeggia in caso di controllo automatico)
	5	Frequenza corrente del compressore
	6	Numero unità interne
	7	Numero di unità interne in funzione
	8	Potenza (cavalli) dell'unità esterna (AU28-3.0P, AU48-6.0P, AU60-7.0P)
	9	Velocità di rotazione della Ventola 1 dell'unità esterna (unità: rpm, max:999)
	A	Velocità di rotazione della Ventola 2 dell'unità esterna (unità: rpm, max:999)
	B	Temperatura media target dell'unità interna- Sensore di temperatura TC2 (unità: °C)
	C	Temperatura media effettiva dell'unità interna- Sensore di temperatura TC2 (unità: °C)
	D	Valore di surriscaldamento target del PMW in riscaldamento (unità: °C)
	E	Modalità di funzionamento speciale dell'unità esterna: Primo numero: tipo di alimentazione (0- monofase, 1-trifase). Secondo numero: funzionamento silenzioso (0-off, 1-on). Terzo numero: funzionamento con recupero gas (0-off, 1-on) ("101" significa che l'unità esterna ha un'alimentazione trifase, la funzione silenzioso è spenta e il recupero gas è attivato)
	F	Attivazione forzata della ventola. Se non c'è alcuna forzatura appare la scritta "Fan" (ventilazione) (Tenere premuto "Start" per 5 secondi per accedere al controllo ventola manuale, regolare la velocità con i tasti su/giù; premere "Stop" per 5 secondi per uscire dal controllo ventola manuale). Se è attiva la forzatura lampeggia "0-15". Eventuali guasti dell'unità esterna non influiscono su questa funzione.
1	0	Temperatura di scarico- Sensore Td (unità: °C)
	1	Temperatura ambiente unità esterna- Sensore TA (unità: °C)
	2	Temperatura di aspirazione- Sensore Ts (unità: °C)
	3	Temperatura di sbrinamento- Sensore Te (unità: °C)
	7	Apertura PMV unità esterna
	8	Stato della valvola Primo numero: valvola a 4 vie 4WV (0-off, 1-on) Secondo numero: SV1(0-off, 1-on) Terzo numero: SV2(0-off, 1-on) (101 significa 4WV on, SV1 off, SV2 on)
	9	Primo numero: Interruttore alta pressione HPS (0-off, 1-on) Secondo numero: Interruttore bassa pressione LPS (0-off, 1-on) Terzo numero: Cinghia riscaldamento (0-off, 1-on) (101 significa HPS on, LPS off e cinghia di riscaldamento on)
	A	Modulo di temperatura – Sensore Tfin (unità: °C)
	B	Corrente compressore (unità: A, un decimale)
	C	Temperatura serpentine – Sensore Tc (unità: °C)
	D	Modulo corrente continua – tensione (unità: V)
	E	Condizionatore- Valore di corrente CT (unità: A) Visualizza "CCC" o modalità di raffreddamento forzato.(Tenendo premuto "Start" per 5 secondi, tutte le unità interne si mettono in modalità raffrescamento; si esce dalla funzione tenendo premuto "Stop" per 5 secondi)
	F	Visualizza "HHH" in modalità riscaldamento forzato. (Tenendo premuto "Start" per 5 secondi, tutte le unità interne si mettono in modalità riscaldamento; si esce dalla funzione tenendo premuto "Stop" per 5 secondi). Se non ci sono modalità forzate, viene visualizzato "---".

Collegamenti elettrici

SW01	SW02	Visualizzazione a display (sette segmenti)
2	0-F	Mostra la versione di programma dell'unità interna se la comunicazione è normale, altrimenti "---"
3	0-F	Tipi di unità interna (0: Unità interna normale, 1: a parete, 2: Unità Fresh air 3: Ventilazione con recupero di calore, 4- 7: Unità interna normale)
4	0-F	Mostra un codice di errore in caso di anomalia o guasto, altrimenti si vede "---"
5	0-F	Potenza (in cavalli/ HP) dell'unità interna (un decimale)
6	0-F	Primo e secondo numero: Modalità di funzionamento corrente dell'unità interna (00: Off, 01: Ventilazione, 02: Raffrescamento, 03: Deumidificazione, 04: Riscaldamento). Terzo numero: Potenza richiesta dall'unità esterna (0-no, 1-si) (ad es.: "021" significa raffrescamento e potenza richiesta dall'unità esterna; "040" significa riscaldamento e non richiesta di potenza dell'unità esterna)
7	0-F	Apertura PMV unità interna (unità: pls. max:999)
8	0-F	Unità interna: Primo numero: Interruttore a galleggiante (0-off, 1-on). Secondo numero: Pompa (0-off, 1-on). Terzo numero: Resistenza elettrica (0-off, 1-on). ("110" significa interruttore a galleggiante acceso (on), pompa accesa (on) e resistenza spenta (off)).
9	0-F	Unità interna: Temperatura ambiente- Sensore TA (unità: °C)
A	0-F	Unità interna: Temperatura tubo del gas - Sensore TC1 (unità: °C)
B	0-F	Unità interna: Temperatura tubo del liquido - Sensore TC2 (unità: °C)
C	0-F	Unità interna: Velocità ventola (0-stop, 1-bassa, 2-media, 3-alta)
E	0-F	Mostra "CCC" in modalità di raffrescamento forzato. (Tenendo premuto "Start" per 5 secondi, tutte le unità interne si mettono in modalità raffrescamento; si esce dalla funzione tenendo premuto "Stop" per 5 secondi). Mostra "---" se non c'è alcuna forzatura attiva.
F	0-F	Mostra "HHH" in modalità di riscaldamento forzato. (Tenendo premuto "Start" per 5 secondi, tutte le unità interne si mettono in modalità riscaldamento; si esce tenendo premuto "Stop" per 5 secondi). Mostra "---" se non c'è alcuna forzatura attiva.

Impostazione dipswitch della scheda dell'unità esterna (fare attenzione alle diverse versioni della scheda)

Nella tabella che segue, 1 corrisponde ad acceso (ON) e 0 a spento (OFF).

Usi dei dip switch: BM1 solitamente è usato dal personale in loco per impostazioni e debugging; BM2 normalmente è usato in fabbrica.

1 BM1 introduzione

BM1_1	Blocco quantità unità interne	[1]	Blocco quantità unità interne
		0	Inizia ricerca unità interna
		1	Fine ricerca unità interna e blocco quantità
BM1_2	Riservato	[2]	Riservato
		0	Riservato (default)
		1	Riservato
BM1_3	Selezione ventola	[3]	Selezione ventola
		0	Tutte corrente alternata -AC(default)
		1	Tutte corrente continua - DC
BM1_4	Priorità risparmio energetico o effetto raffrescamento	[4]	Priorità risparmio energetico o effetto raffrescamento
		0	Priorità risparmio energetico
		1	Priorità effetto raffrescamento
BM1_5	Controllo simultaneo unità interne	[5]	Controllo simultaneo unità interne
		0	No
		1	Si
BM1_6	Selezione condizione di sbrinamento	[6]	Selezione condizione di sbrinamento
		0	Area non soggetta a ghiaccio (default)
		1	Area soggetta a ghiaccio
BM1_7	Livello di sbrinamento	[7]	Livello di sbrinamento
		0	Normale (default)
		1	Potenziato

Collegamenti elettrici

BM1_8	Selezione modalità silenziosa	[8]	Modalità silenziosa
		0	Non consentito (senza funzionamento in silenzioso)
		1	Consentito (con funzionamento in silenzioso)

2 BM2 introduzione

BM2_1	Solo freddo o pompa di calore	[1]	Solo freddo o pompa di calore		
		0	Pompa di calore (default)		
		1	Solo freddo		
BM2_2 BM2_3 BM2_4	Selezione potenza unità esterna (horse power -HP)	[2]	[3]	[4]	Selezione potenza unità esterna (horse power -HP).
0		0	0	AU28	
1		0	1	AU48	
		1	1	0	AU60
BM2_5	Selezione alimentazione	[5]	Selezione alimentazione		
		0	Monofase		
		1	Trifase		
BM2_7 BM2_8	Preferenza modalità di funzionamento	[7]	[8]	Preferenza modalità di funzionamento	
0		0	Prima "avvio" (Start) (default)		
0		1	Prima "avvio ritardato"		
1		0	Prima "raffrescamento" (COOL)		
		1	1	Prima "riscaldamento" (HEAT)	

Nota: Se il numero di unità sbloccate o la quantità bloccata non coincide con il numero di unità effettivamente collegate, l'impianto non riesce a funzionare.

Istruzioni per il bridge

CJ1:

Chiuso prima dell'accessione - La scheda verifica il funzionamento (usato in fabbrica).

Chiuso dopo l'accensione – funzione di chiusura a tempo, da 60 secondi a 1 secondo.

CJ2: Riservato

Diagnostica guasti

Codici di errore inverter unità esterna:

Indicazione tubo digitale unità principale	Indicazione sul filo comando (hex)	Definizione del codice di errore	Descrizione del guasto	Osservazioni
20	20-0	Sonda sbrinamento Te guasta	Il valore rilevato è inferiore a 11 (circuito aperto) o superiore a 1012 (cortocircuito) per 60 secondi; in modalità raffrescamento, se c'è una anomalia del sensore l'unità non riesce a risolverla. Inoltre, in modalità sbrinamento e a 3 minuti dallo sbrinamento non c'è allarme.	Ripristinabile
20	20-1	Guasto sensore di temperatura di sbrinamento Tc		
21	21	Guasto sensore di temperatura ambiente Ta	Il valore rilevato è inferiore a 11 (circuito aperto) o superiore a 1012 (cortocircuito) per 60 secondi; in modalità sbrinamento e a 3 minuti dallo sbrinamento non c'è allarme.	Ripristinabile
22	22	Guasto sensore temperatura aspirazione Ts	Il valore rilevato è inferiore a 11 (circuito aperto) o superiore a 1012 (cortocircuito) per 60 secondi; in modalità sbrinamento e a 3 minuti dallo sbrinamento non c'è allarme.	Ripristinabile
23	23	Guasto sensore temperatura di scarico Td	Dopo che il compressore è rimasto in funzione per 5 minuti, il valore rilevato è inferiore a 11 (circuito aperto) o superiore a 1012 (cortocircuito) per 60 secondi. Durante l'avvio, lo sbrinamento e a 3 minuti dallo sbrinamento non c'è allarme.	Ripristinabile
26	26-0	Anomalia di comunicazione unità interne	Per 200 cicli di seguito non sono state rilevate unità interne.	Ripristinabile
26-1	26-1		Per 300 secondi di seguito la quantità trovata di unità interne è inferiore a quella impostata.	Ripristinabile
26-2	26-2		Per 300 secondi di seguito la quantità trovata di unità interne è superiore a quella impostata.	Ripristinabile
30	30	Guasto interruttore alta pressione HPS (pressostato)	Se rimane staccato per 50ms di seguito si genera l'allarme. Se l'allarme si presenta 3 volte in un'ora, il guasto è confermato.	Una volta confermato, non ripristinabile.
33	33	Guasto EEPROM	Guasto EEPROM	Una volta confermato, non ripristinabile.
34	34	Temperatura di scarico troppo elevata - protezione (Td)	$T_d \geq 115$ gradi a distanza di 25 msec per due volte di seguito ed è superiore al valore impostato, si ha l'arresto con produzione di allarme; 3 minuti dopo l'unità si ripristina automaticamente. Se il problema si verifica per 3 volte in un'ora il guasto è confermato.	Una volta confermato, non ripristinabile.
35	35	Guasto inversione valvola a 4 vie	Se il compressore rimane in funzione per 10 minuti senza che ci sia un'inversione della valvola a 4 vie, significa che c'è un guasto. Dopo tre minuti c'è un ripristino automatico. Se si verifica 3 volte in un'ora, il guasto è confermato.	Una volta confermato, non ripristinabile.
43	43	Sensore temperatura di scarico Td – Temperatura troppo bassa, protezione.	In condizioni di funzionamento normali, se $T_d < CT + 10$ °C per 5 minuti di seguito, il sistema si ferma e scatta l'allarme. 2 minuti e 50 secondi più tardi riparte automaticamente. Se ciò accade per 3 volte in un'ora il guasto è confermato. Se va in allarme il compressore a frequenza fissa, l'inverter del compressore continua a funzionare. Se il compressore a frequenza fissa è stato bloccato per 3 volte, l'unità smette di funzionare e va in allarme.	Una volta confermato, non ripristinabile.
46	46	Mancata comunicazione con la scheda dell'inverter.	Comunicazione assente per 30 secondi di seguito	Ripristinabile
49	49	Guasto interruttore bassa pressione LPS	Se si scollega per 50ms di seguito, allarme. Guasto confermato se l'allarme si ripete per 3 volte in un'ora.	Una volta confermato, non ripristinabile.

Diagnostica guasti

Indicazione tubo digitale unità principale	Indicazione sul filo comando (hex)	Definizione del codice di errore	Descrizione del guasto	Osservazioni
53	53	Corrente CT troppo bassa o sensore di corrente guasto	Ripresa dopo 3 minuti. Se si verifica 3 volte in un'ora, il guasto è confermato.	Se avviene per 3 volte in un'ora, il guasto è confermato; una volta confermato, non ripristinabile.
64	64	Corrente CT troppo elevata	Corrente CT superiore al valore specificato; ripresa dopo 3 minuti.	Se avviene per 3 volte in un'ora, il guasto è confermato; una volta confermato, non ripristinabile.
71-0	71-0	Blocco motore superiore a corrente continua	Funzionamento a velocità inferiore a 20rpm per 30 s o a velocità 70% al di sotto di quella prestabilita per 2 minuti: dopo 2 minuti e 50 secondi in tali condizioni l'unità si arresta e si riavvia automaticamente. Se ciò accade per 3 volte in un'ora, il guasto è confermato.	Una volta confermato, non ripristinabile.
71-1	71-1	Blocco motore inferiore a corrente continua		
81	81	Temperatura IPM modulare troppo elevata – protezione	Temperatura modulo IPM $\geq 85^{\circ}\text{C}$. Se accade per 3 volte in un'ora, il guasto è confermato.	Se avviene per 3 volte in un'ora, il guasto è confermato; una volta confermato, non ripristinabile.
82	82	Protezione corrente compressore	La corrente del compressore super il valore specificato. Dopo 3 minuti riprende. Se accade per 3 volte in un'ora, il guasto è confermato.	Se avviene per 3 volte in un'ora, il guasto è confermato; una volta confermato, non ripristinabile.
83	83	Errore impostazione modello unità esterna	Il modello non coincide con il numero di ventole. Se accade per 3 volte in un'ora, il guasto è confermato.	Non ripristinabile
108	108	Sovra-corrente transitoria nel modulo IPM – software lato raddrizzatore	Sovracorrente transitoria nel modulo IPM, software lato raddrizzatore.	Se avviene per 3 volte in un'ora, il guasto è confermato; una volta confermato, non ripristinabile.
109	109	Anomalia circuito rilevamento corrente	Anomalia circuito rilevamento corrente.	Se avviene per 3 volte in un'ora, il guasto è confermato; una volta confermato, non ripristinabile.
110	110	Protezione modulare IPM (F0)	Sovracorrente modulo IPM, in cortocircuito, surriscaldato, tensione del circuito di controllo troppo bassa.	Se avviene per 3 volte in un'ora, il guasto è confermato; una volta confermato, non ripristinabile.
111	111	Compressore fuori controllo	Durante l'avvio del compressore, o mentre quest'ultimo è in funzione, l'unità non riesce a rilevare la posizione del rotore, o a collegare il compressore.	
112	112	Radiatore del trasduttore – temperatura troppo elevata	Temperatura del radiatore troppo elevata	
113	113	Sovraccarico del trasduttore	Corrente in uscita dal trasduttore troppo elevata	
114	114	Tensione troppo bassa sulla linea bus in	La tensione della presa di alimentazione è troppo bassa	

Diagnostica guasti

		corrente continua del trasduttore		
Indicazione tubo digitale unità principale	Indicazione sul filo comando (hex)	Definizione del codice di errore	Descrizione del guasto	Osservazioni
115	115	Tensione troppo alta sulla linea bus in corrente continua del trasduttore	La tensione della presa di alimentazione è troppo alta	Se avviene per 3 volte in un'ora, il guasto è confermato; una volta confermato, non ripristinabile.
116	116	Comunicazione anomala tra trasduttore e scheda di controllo	Comunicazione interrotta	Ripristinabile
117	117	Sovracorrente del trasduttore (software)	Il compressore non si avvia per 5 volte di seguito, oppure il compressore rallenta e poi si ferma per sovracorrente o surriscaldamento.	Se avviene per 3 volte in un'ora, il guasto è confermato; una volta confermato, non ripristinabile.
118	118	Guasto avvio compressore	Il sensore usato per rilevare la corrente del trasduttore funziona in modo anomalo, è scollegato o collegato in modo sbagliato	Se avviene per 3 volte in un'ora, il guasto è confermato; una volta confermato, non ripristinabile.
120	120	Anomalia alimentazione del trasduttore	L'alimentazione del trasduttore cessa istantaneamente.	
121	121	Anomalia alimentazione della scheda dell'inverter	L'alimentazione della scheda dell'inverter cessa istantaneamente.	Se avviene per 3 volte in un'ora, il guasto è confermato; una volta confermato, non ripristinabile.
122	122	Sensore di temperatura del radiatore – anomalia trasduttore	Il resistore del sensore di temperatura funziona in modo anomalo, oppure il sensore di temperatura è scollegato.	
123	123	Sovracorrente transitoria nel modulo IPM – hardware lato raddrizzatore	Sovracorrente transitoria nel modulo IPM – hardware lato raddrizzatore	

Quando non c'è un guasto, se è impossibile avere condizioni di avvio corrette, il tubo digitale sull'unità principale visualizzerà un codice di stand-by

555	Condizioni di standby per superamento di capacità	Quando la capacità supera il 130% o è inferiore al 50%, il sistema è in standby	Ripristinabile
555.1	Temperatura ambiente esterna troppo elevata (riscaldamento)	Ta>27 °C, Standby	
555.3	Temperatura ambiente esterna troppo elevata o troppo bassa (raffrescamento)	Ta>54°C oppure Ta<-10 °C, Standby	

Diagnostica guasti

Elenco dei codici di errore dell'unità interna

Indicazione su unità principale	Indicazione su filocomando	N. di lampeggi del LED5 sulla scheda unità interna / timer LED su telecomando	Definizione codice di errore
01	01	1	Guasto sensore temperatura ambiente Ta - unità interna
02	02	2	Guasto sensore temperatura Tc1- serpentina interna
03	03	3	Guasto sensore temperatura Tc2- serpentina interna
04	04	4	Guasto sensore TW - unità interna
05	05	5	Guasto EEPROM - unità interna
06	06	6	Guasto comunicazione tra unità interna ed esterna
07	07	7	Guasto comunicazione tra unità interna e comando a filo
08	08	8	Guasto scarico condensa unità interna
09	09	9	Indirizzo ripetuto unità interna
0A	0A	10	Indirizzo ripetuto comando centralizzato unità interna
Codice di errore unità esterna	Codice di errore unità esterna	20	Guasto corrispondente unità esterna

Prova di funzionamento e prestazioni

Funzione “avvio ritardato di 5 minuti”

- Se si riaccende l'unità dopo che è stata spenta, il compressore si avvia dopo circa 5 minuti per evitare danni.

Funzionamento in raffrescamento /riscaldamento

- È possibile comandare le unità interne individualmente, ma non possono raffrescare e riscaldare simultaneamente. Qualora si selezionino raffrescamento e riscaldamento simultanei, l'unità interna impostata per ultima si metterà in attesa (stand-by) e l'unità impostata per prima funzionerà normalmente. Se il gestore dell'impianto imposta in modo fisso le unità in modalità solo raffrescamento o solo riscaldamento, le unità non potranno funzionare in altre modalità.

Funzione riscaldamento

- Se la temperatura esterna aumenta mentre l'unità è in funzione, il motore del ventilatore interno girerà a bassa velocità o si fermerà.

Sbrinamento in modalità riscaldamento

- In modalità riscaldamento, lo sbrinamento dell'unità esterna influisce sull'efficienza del riscaldamento. L'unità si sbrina automaticamente per circa 2-10 minuti e l'acqua di condensa viene scaricata dall'unità esterna anche durante lo sbrinamento. Durante questa operazione è normale che sull'unità esterna si formi del vapore. Il motore interno gira a bassa velocità oppure si arresta e il motore esterno si arresta.

Condizioni di funzionamento dell'unità

- Per un corretto funzionamento dell'unità è necessario rispettare i limiti consentiti. Qualora si superino tali limiti, interviene il dispositivo di protezione.
- L'umidità relativa deve essere inferiore all'80%. Se l'unità rimane in funzione con un'umidità relativa superiore all'80% per un lungo periodo, la condensa che si forma gocciolerà e dall'uscita dell'aria verrà emesso del vapore.

Dispositivo di protezione (ad esempio, pressostato di alta pressione)

- Il pressostato di alta pressione è il dispositivo in grado di arrestare automaticamente l'unità in caso di funzionamento anomalo. Quando interviene questo pressostato, il raffrescamento /riscaldamento si arresta, ma il relativo LED sul filo comando rimane acceso. Il display del filo comando visualizza il codice di guasto.
- Il dispositivo di protezione si attiva nei seguenti casi:
 - in modalità raffrescamento, quando si intasano l'uscita o la presa dell'aria dell'unità esterna,
 - in modalità riscaldamento, quando il filtro interno è sporco; quando è intasata l'uscita dell'aria interna.Quando interviene il dispositivo di protezione, scollegare l'alimentazione e riavviare l'apparecchio dopo aver risolto il problema.

Interruzione dell'alimentazione

- Quando si interrompe l'alimentazione mentre l'apparecchio è in funzione, tutte le funzioni si bloccano.
- Una volta ripristinata l'alimentazione, con la funzione di riavvio automatico attiva, l'apparecchio può ripristinare automaticamente tutte le impostazioni precedenti; se la funzione di riavvio automatico non è attiva, occorre riavviare l'apparecchio.
- Nel caso di anomalie durante il funzionamento a causa di temporali, fulmini, interferenze provocate da macchinari o da una radio, ecc.: scollegare l'alimentazione e, dopo aver risolto l'anomalia, premere il tasto “ON/OFF” per accendere l'apparecchio.

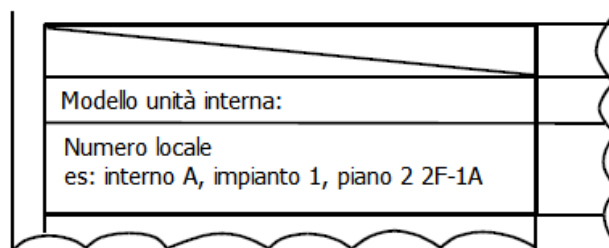
Potenza di riscaldamento

- La modalità riscaldamento utilizza la pompa di calore che assorbe l'energia termica dall'esterno e la rilascia all'interno. Pertanto, se scende la temperatura esterna, la potenza di riscaldamento diminuisce.

Prova di funzionamento e prestazioni

Marcature dell'impianto

- Se vengono installate più macchine esterne, per rendere evidenti i collegamenti tra unità esterne ed interne, segnare sul coperchio della scatola elettrica delle unità esterne qual è l'unità interna collegata. Seguire l'esempio della figura:



Funzionamento di prova

- Prima della prova:**
Prima di collegare alla corrente, misurare il resistore tra la morsettiera dell'alimentazione (fase e neutro) e la messa a terra con un tester e verificare se è superiore a $1M\Omega$. Se non lo è, l'unità non può funzionare.
Per proteggere il compressore, l'unità esterna deve rimanere collegata alla corrente per almeno 12 ore prima di essere avviata. Se il riscaldamento del carter non è stato attaccato alla corrente per 6 ore, il compressore non funzionerà. Assicurarsi che il fondo del compressore si stia riscaldando.
Ad eccezione dei sistemi con una sola unità principale (no unità secondarie), stanti le condizioni anzidette, aprire completamente le valvole esterne (lato gas, lato liquido). Far funzionare l'unità senza aver aperto le valvole causa danni al compressore.
Assicurarsi che tutte le unità interne ricevano alimentazione elettrica; in caso contrario possono verificarsi perdite di acqua.
Misurare la pressione del sistema con un manometro e allo stesso tempo mettere in funzione l'unità.
- Prova (collaudo)**
Durante la prova, fare riferimento alle informazioni contenute nella sezione sulle prestazioni.
Se a temperatura ambiente l'unità non si avvia, eseguire la prova (collaudo) per l'unità esterna.

Qingdao Haier Air Conditioner Electric Co.,Ltd.

Haier Industrial Park,Qianwangang Road,Eco-Tech Development Zone,Qingdao 266555,
Shandong,P.R.C.